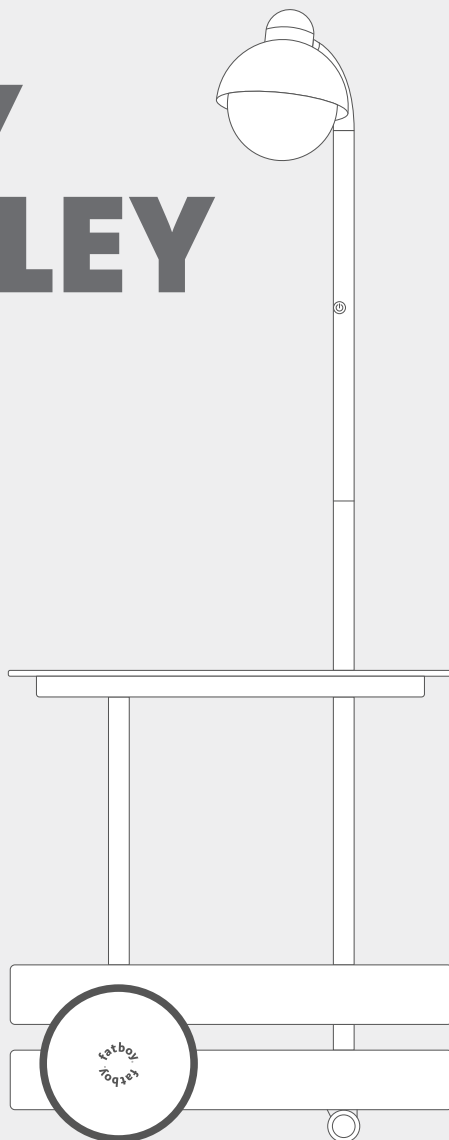


JOLLY TROLLEY

fatboy®



Assembly instructions page 1 - 6

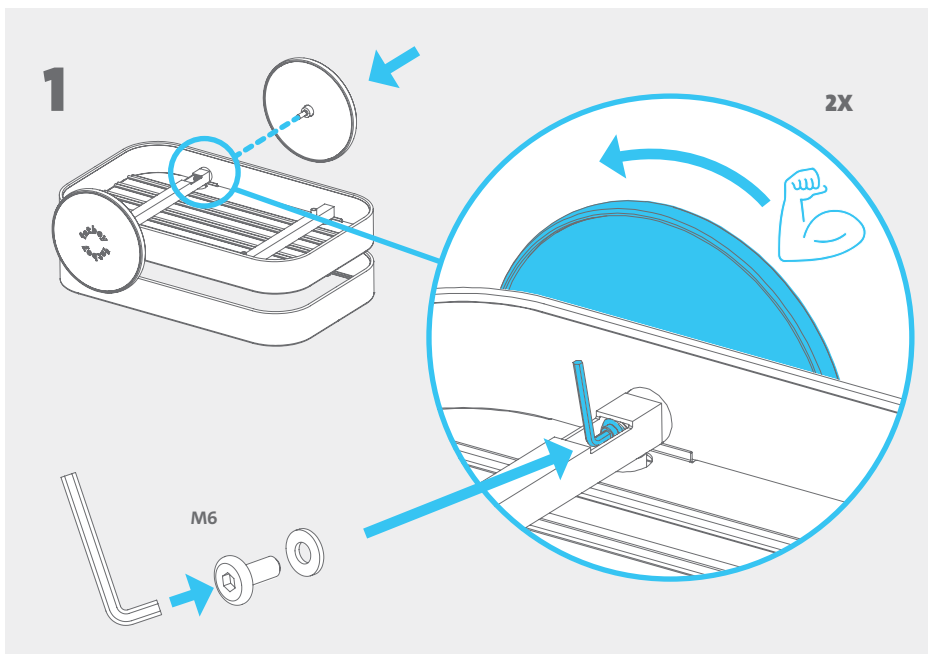
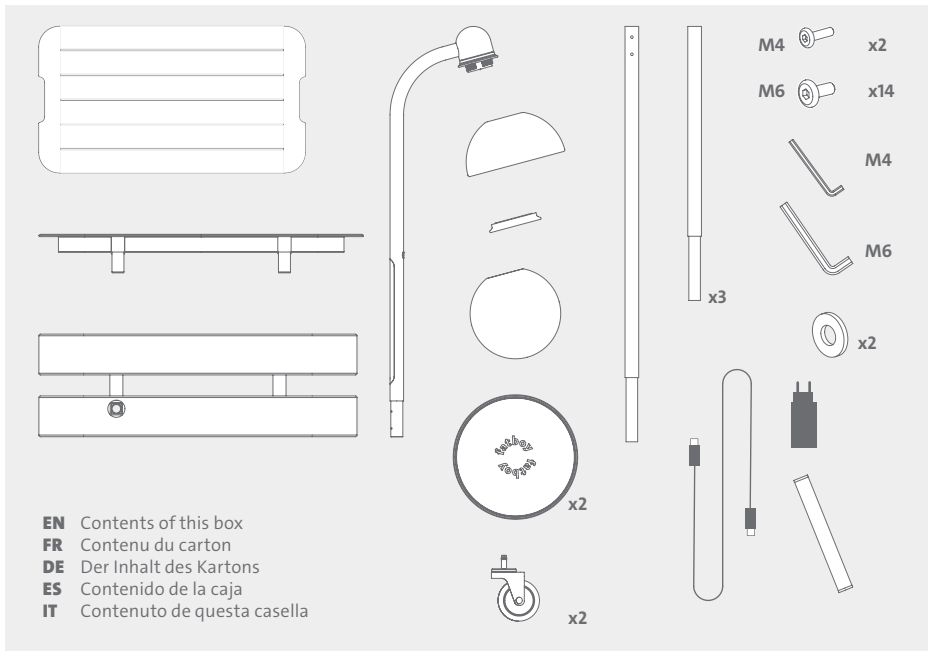
EN Manual - page 7

FR Manuel - page 9

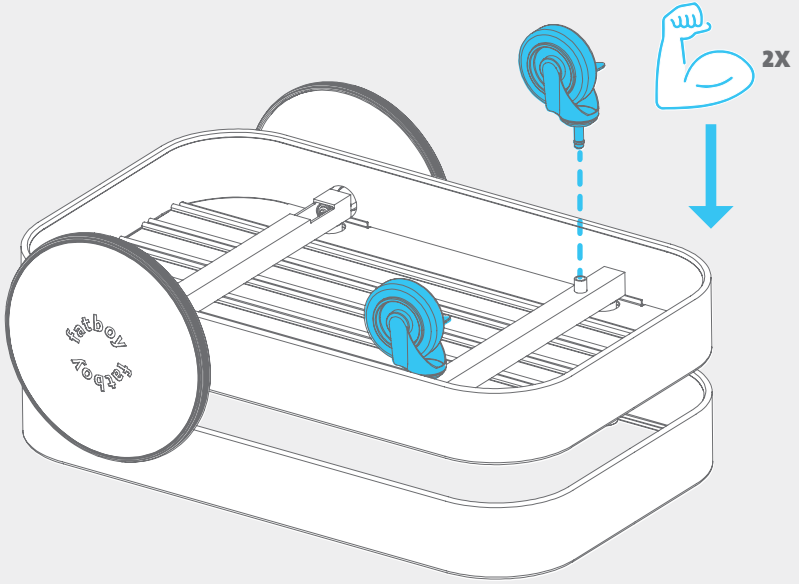
DE Handbuch - seite 11

ES Manual - página 14

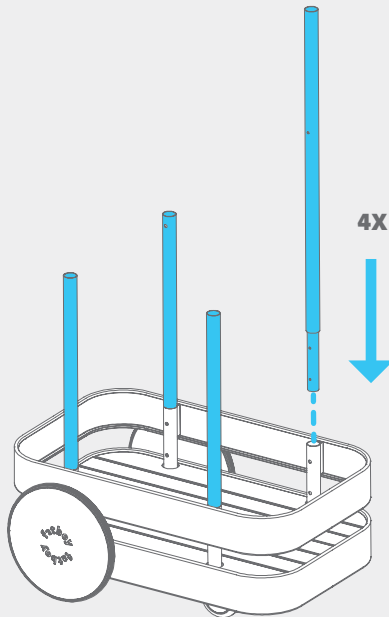
IT Manuale - página 16



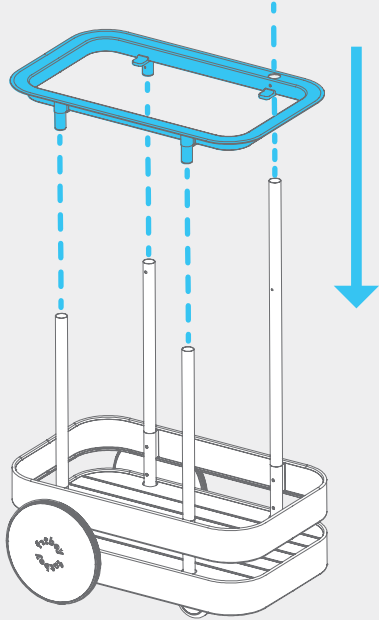
2



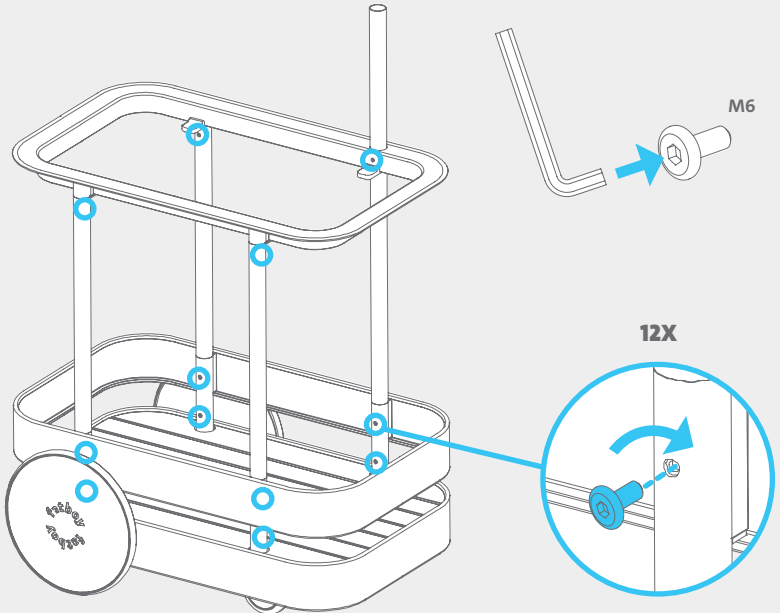
3



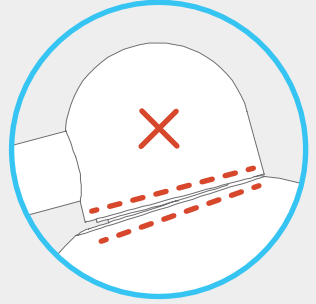
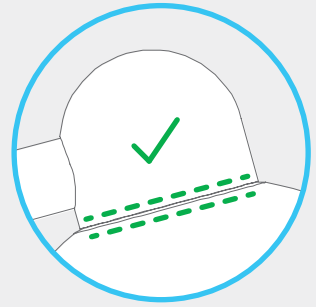
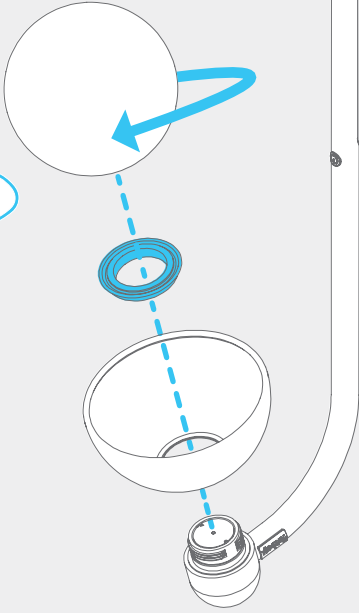
4



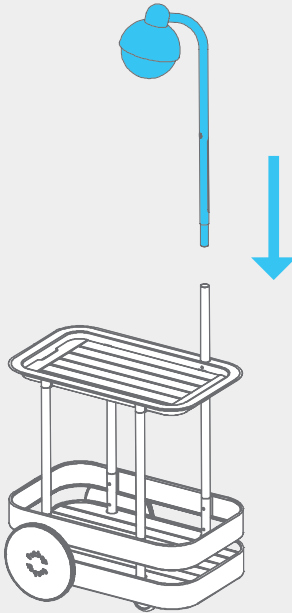
5



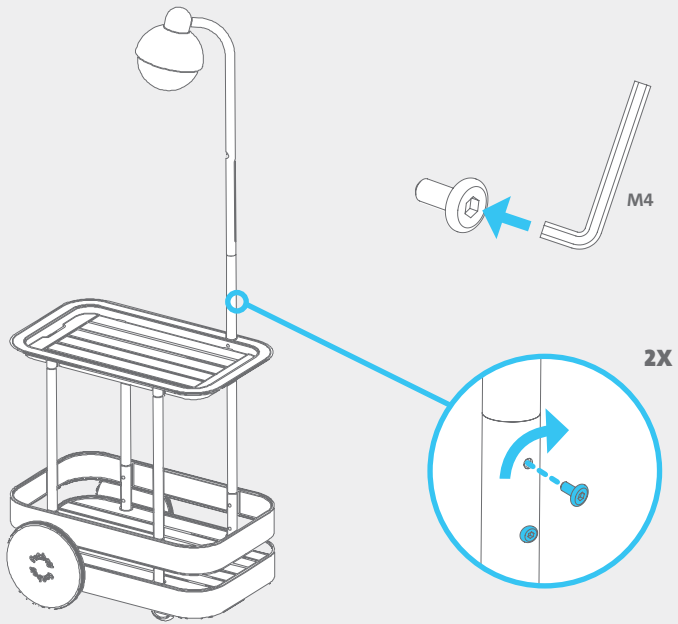
6



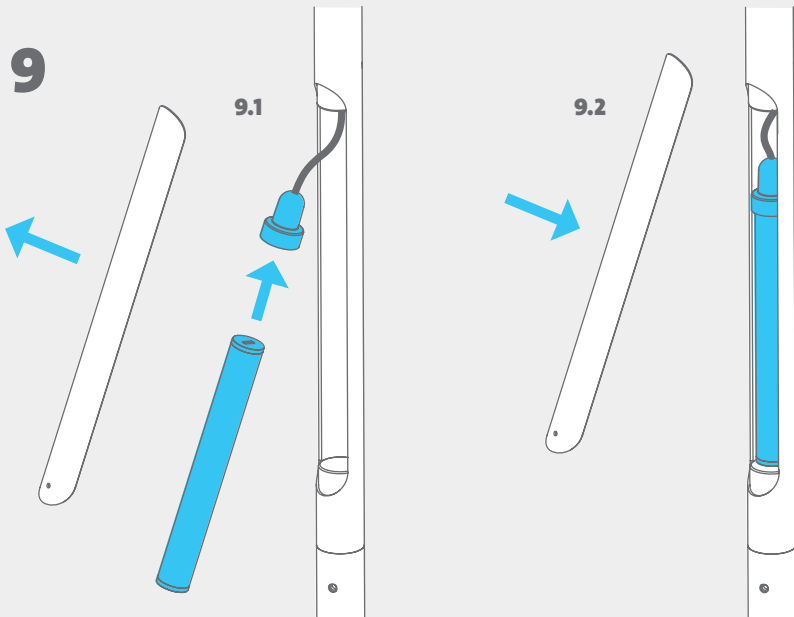
7



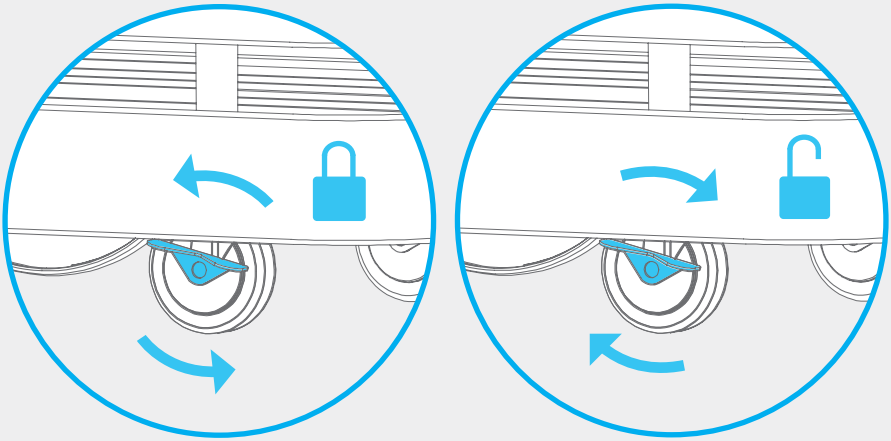
8



9



10



**TIME TO GET JOLLY
WITH YOUR TROLLEY**



**TIPS &
TRICKS**

EN

Fatboy product information Jolly Trolley:

The Fatboy "Jolly Trolley" is a Multifunctional Cart/Trolley that has two shelves and an atmospheric light.

The shelves are divided into a lower one, which functions as a container and has a deep railing to keep the items inside from falling out; and an upper shelf, which functions as a tray that can be removed from the Cart/Trolley to serve drinks or food.

The light source is a single LED module that emits 2700K (warm white) light and can be dimmed. It's operated by a single button situated at a comfortable height in the column of the lamp. The light is powered by a battery pack that can be removed to recharge so the "Jolly Trolley" can stay in your favorite spot when the battery needs to be recharged.

Thanks to the battery pack there is no need for power supplies near to the "Jolly Trolley" and you are free to move it wherever you like.

The Cart/Trolley can be used both indoors and outdoors. The lamp is IP55 suitable for outdoor use and has an IP55 level of water and dust resistance. The adapter provided is suitable for 100 to 240 VAC power supplies (50/60Hz). A fully charged lamp remains lit for more than 12 hours (at 100% brightness).

WARNING: READ CAREFULLY BEFORE USE!



Instructions for use:

- Only use the AC adapter enclosed! Using a different power adapter may cause irreparable damage to the "Jolly Trolley" and the environment; it can also be dangerous. Make sure to use an adaptor with the following characteristics:
INPUT: The independent adapter should be certified with standard EN 60335-2-29, Input: 100 VAC – 240 VAC; 50 Hz / 60 Hz.
OUTPUT: 5.0V (DC) 2.4A 12.0W
- Make sure to connect the micro-usb connector correctly in order to avoid damage.
- Do not expose the "Jolly Trolley" to excessive heat from any heat sources.
- The "Jolly Trolley" can be used outdoors and is protected against rain and water sprayers by finishes that comply with IP55 certification.
- The column of the lamp has a special compartment to store the battery. This cavity can be accessed through the metal cover which is held in position by two magnets. Make sure the battery is plugged in and covered correctly so that the elements cannot affect the performance of the system.

- Charging the battery should always be done indoors.
- Recommended maximum loading capacity on tilted surfaces: "Table Tray" 4.7kg - "Lower Container" 50kg. We do not recommend loading objects larger than L70xW29xH35cm and that the articles be evenly distributed on the shelves.
- Locking mechanism: The front wheels are lockable. The locking feature is located in the front wheels axle and must be twisted to lock or un-lock the wheel. We recommend checking the status of the lock after operation and locking the wheels when the product remains stationary.
- The "Jolly Trolley" can be used both indoors and outdoors. Please make sure all parts are assembled following the instructions in the manual.
- For first time use, we advise you to charge the battery for at least 8 hours.
- For normal charging, it will take approx. 3 hours to fully charge the battery.

Charging:

- Check the voltage of your power supply. The voltage must be between 100- and 240-Volt AC.
- Connect the USB cable to the previously recommended adapter type and the battery.
- Plug the adapter in the power socket and wait until the battery is fully charged. This will take approximately 3 hours.
- Connect the battery to the lamp: Pull-off the Door/Cover at the back of the column of the lamp (the Door/Cover is attached by magnets) inside is a compartment with a plug connector. Plug the battery pack into the connector checking to make sure that the connection is secure. Put the Door/Cover back on to protect the battery from the elements.
- The lamp can be operated by pressing the on/off button on the front of the column of the lamp.
 - The lamp is turned off.
 - Press one time: light will turn on.
 - Press and hold the button the light intensity will increase and decrease (loop), it will remain at the chosen intensity once you release the button.
 - Press a third time: the light will turn off.
 - Press again quickly and the light will turn on again to the last intensity setting.
- When the lamp stops emitting light, the battery pack needs to be recharged. Always charge the battery pack indoors.
- After charging, install the battery back, ensure a good connection between the battery and the plug and put the Door/Cover back on to protect the battery from direct exposure to the elements.

Maintenance:

- When not in use for an extended period of time, make sure the lamp is turned off.
- We recommend recharging the battery every three months to keep the battery in good condition.

- To avoid wear and tear, try to store the “Jolly Trolley” indoors during seasons of heavy rain or low temperatures.

Cleaning:

- As an extra precaution: remove the battery from the product before cleaning and only reinstall it after the product has dried.
- Use a soft cloth, lukewarm water, and mild liquid soap.
- Do not use cleaning agents containing alcohol, ammonia, benzene, or abrasive substances.
- Never open the lamp or the battery compartment when cleaning.

Trouble shooting:

The lamp has fallen and the internal part has come loose:

- The internal part of the lamp is attached with a threaded screw. Turn it clockwise to secure it properly if it has come loose.

The lamp is not working:

- Check to make sure that the battery is properly connected.
- If the battery is properly connected and the lamp still doesn't work; remove the battery, charge it following the instructions and try again.
- If all these steps fail, please contact your Fatboy dealer. Never try to replace the battery yourself.
- Do not use the lamp if the USB cable or the cable inside the column of the lamp are damaged.

The lamp has fallen and is now damaged:

- If the lamp no longer works it is unsuitable for use. If this is the case, please contact your Fatboy dealer.
- Never attempt to repair the lamp yourself.

IMPORTANT!

Please contact your Fatboy dealer if you have any other problems.

Technical specifications:

Model: “Jolly Trolley”

Primary rating (adapter): 100-240VAC, 50/60HZ

Secondary rating (adapter recommendation):

5 VDC 2.4 A

Safety Class: Class III

Light source: 1x Cree Xlamp XTL LED (1W)

On/Off switch: Dimmable.

IP Rating: IP55.

Ambient temperature: -10 to 40 °C

Materials: Aluminum (Cart/Trolley), steel + anticorrosive treatment (door/cover) EDPM

(Tire) & Silicone

(other rubber items).

Battery: LI-ION 5200 mA, 3.7V

Dimensions: 78 x 55 x 200 cm.

Weight: 16 kg



The light source contained in this lamp should only be replaced by the manufacturer, their service agent, or a similar qualified person.

CE-directive:

This product complies with the requirements and other relevant provisions of the current European RoHS and CE directives 2014/35/EC, 2014/30/EC and 2011/65/EC with amendment 201518631EC.



UL listed:

This product is produced and tested according to the UL 153 regulations.

FCC compliant:

Supplier's Declaration of Conformity

This device complies with Part 15 of the FCC

Rules. Operation is subject to the following two conditions: (1) this device may not cause harmful interference, and (2) this device must accept any interference received, including interference that may cause undesired operation.



UKCA:

This product is in conformity with the relevant statutory requirements of the UK applicable to this product.



WEEE instruction:

This product is subject to the provisions of the WEEE directive 2012/19/EU. Do not dispose this product together with regular household waste. Consult your local waste disposal authorities for information on collection points for electrical and electronic waste products.



Terms of guarantee:

We thank you for purchasing this Fatboy product and trust that you will enjoy using it. Should you need to use our guarantee service, please contact your Fatboy dealer. For more information about our dealers, please visit www.fatboy.com

NOTE:

Changes or modifications which are not explicitly approved by the party responsible for compliance may void the user's authorization to use the equipment.

DO YOU NEED OUR SERVICES OR SUPPORT? GO TO SERVICE.FATBOY.COM

Please contact your Fatboy® dealer or Fatboy® direct in the event if you have any questions or problems.

Informations sur le produit Fatboy Jolly Trolley :

Le « Jolly Trolley » de Fatboy est une desserte multifonction équipée de deux étagères et d'une lumière d'ambiance.

L'étagère inférieure peut contenir des objets que ses rebords élevés empêcheront de tomber ; l'étagère supérieure, telle un plateau, peut être retirée de la desserte pour servir à boire et à manger.

La source lumineuse est un module LED unique qui émet une lumière de 2 700 K (blanc chaud) et peut être atténuée. Elle peut être allumée grâce à un seul bouton situé à une hauteur pratique dans la colonne de la lampe.

La lumière est alimentée par une batterie qui peut être retirée pour être rechargée afin que le « Jolly Trolley » puisse rester à votre endroit préféré pendant la charge.

Grâce à la batterie, le « Jolly Trolley » n'a pas besoin d'être placé à côté d'une prise électrique et vous êtes libre de le déplacer où vous le souhaitez.

La desserte peut être utilisée à l'intérieur comme à l'extérieur. La lampe est IP55 et donc adaptée à une utilisation en extérieur avec une résistance à l'eau et à la poussière. L'adaptateur fourni est adapté pour 100 à 240 V CA (50/60 Hz). Une lampe complètement chargée reste allumée pendant plus de 12 heures (à 100 % de luminosité).

AVERTISSEMENT : À LIRE ATTENTIVEMENT AVANT UTILISATION !

**Mode d'emploi :**

- Utiliser uniquement l'adaptateur secteur fourni ! L'utilisation d'un adaptateur secteur différent peut causer des dommages irréparables au "Jolly Trolley" et à l'environnement, en plus d'être dangereuse. Assurez-vous d'utiliser un adaptateur avec les caractéristiques suivantes : ENTRÉE : L'adaptateur indépendant doit être certifié selon la norme EN 60335-2-29, avec une entrée : 100 V CA – 240 V CA ; 50 Hz/60 Hz. SORTIE : 5 V (CC) 2,4A 12 W
- Assurez-vous de connecter correctement le connecteur micro-usb afin d'éviter tout dommage.
- N'exposez pas le « Jolly Trolley » à une chaleur excessive provenant d'une quelconque source de chaleur.
- Le "Jolly Trolley" peut être utilisé à l'extérieur et est protégé contre la pluie et les projections d'eau par des finitions conformes à I a certification IP55.
- La colonne de la lampe possède un compartiment spécial pour la batterie. Ce compartiment est accessible par le couvercle métallique maintenu en position par deux aimants. Assurez-vous que

la batterie est branchée et couverte correctement afin que les intempéries ne puissent affecter les performances du système.

- La charge de la batterie doit toujours être effectuée à l'intérieur.
- Capacité de charge maximale recommandée sur des surfaces inclinées : « Plateau » 4,7 kg - « Bac inférieur » 50 kg. Nous vous déconseillons de charger des objets de plus de L70xI29xH35 cm. Les objets doivent être répartis uniformément sur les étagères.
- Mécanisme de verrouillage : Les roues avant peuvent être verrouillées. La fonction de verrouillage est située dans l'axe des roues avant et doit être tournée pour verrouiller ou déverrouiller la roue. Nous vous conseillons de vérifier que les roues sont bien verrouillées lorsque vous utilisez cette fonctionnalité, et de bloquer les roues lorsque le produit reste à l'arrêt.
- Le « Jolly Trolley » peut être utilisé à l'intérieur comme à l'extérieur. Veuillez vous assurer que toutes les pièces sont assemblées en suivant les instructions du manuel.
- Pour une première utilisation, il est conseillé de charger la batterie pendant au moins 8 heures.
- Pour une charge normale, il faudra compter environ 3 heures pour charger complètement la batterie.

Charge :

- Vérifiez la tension de votre alimentation. La tension doit être comprise entre 100 et 240 volts CA.
- Connectez le câble USB au type d'adaptateur précédemment recommandé et à la batterie.
- Branchez l'adaptateur dans la prise de courant et attendez que la batterie soit complètement chargée. Cette opération prendra environ 3 heures.
- Connectez la batterie à la lampe : Retirez le couvercle à l'arrière de la colonne de la lampe (le couvercle est fixé par des aimants). Vous trouverez à l'intérieur un compartiment avec un connecteur. Branchez la batterie au connecteur en vérifiant que le branchement est bien effectué. Remplacez le couvercle pour protéger la batterie.
- La lampe peut être allumée en appuyant sur le bouton marche/arrêt sur le devant de la colonne de la lampe.
 - La lampe est éteinte.
 - Appuyez une fois : la lampe s'allume.
 - Appuyez et maintenez le bouton enfoncé, l'intensité lumineuse augmentera et diminuera (en boucle). Elle restera à l'intensité choisie une fois que vous aurez relâché le bouton.
 - Appuyez une troisième fois : la lampe s'éteint.
 - Appuyez à nouveau rapidement pour rallumer la lampe sur l'intensité réglée lors de la dernière mise en marche.

- Lorsque la lampe cesse d'émettre de la lumière, cela signifie que la batterie doit être rechargée. Chargez toujours la batterie en intérieur.
- Lorsque la batterie est rechargée, réinstallez-la en vous assurant de bien effectuer le branchement entre la batterie et la prise. Remettez le couvercle en place pour protéger la batterie d'une exposition directe aux intempéries.

Entretien :

- Lorsqu'elle n'est pas utilisée pendant une période prolongée, assurez-vous que la lampe est éteinte.
- Nous vous recommandons de recharger la batterie tous les trois mois pour la maintenir en bon état.
- Pour éviter l'usure, rangez si possible le « Jolly Trolley » à l'intérieur pendant les saisons de fortes pluies ou de basses températures.

Nettoyage :

- Précaution supplémentaire : retirez la batterie du produit avant de le nettoyer et ne la réinstallez qu'une fois le produit sec.
- Utilisez un chiffon doux, de l'eau tiède et du savon liquide doux.
- N'utilisez pas de produits de nettoyage contenant de l'alcool, de l'ammoniac, du benzène ou des substances abrasives.
- N'ouvrez jamais la lampe ou le compartiment des piles pendant le nettoyage.

Dépannage :

La lampe est tombée et la partie interne s'est détachée :

- La partie interne de la lampe est fixée avec une vis filetée. Tournez-la dans le sens des aiguilles d'une montre pour la fixer correctement si elle s'est détachée.

La lampe ne fonctionne pas :

- Vérifiez que la batterie est branchée correctement.
- Si la batterie est branchée correctement et que la lampe ne fonctionne toujours pas, retirez la batterie et chargez-la en suivant les instructions puis réessayez.
- Si toutes ces étapes échouent, veuillez contacter votre revendeur Fatboy. N'essayez jamais de remplacer la batterie vous-même.
- N'utilisez pas la lampe si le câble USB ou le câble à l'intérieur de la colonne de la lampe est endommagé.

La lampe est tombée et a été endommagée :

- Si la lampe ne fonctionne plus, elle est inutilisable. Si tel est le cas, veuillez contacter votre revendeur Fatboy.
- N'essayez jamais de réparer la lampe vous-même.

IMPORTANT !

Veuillez contacter votre revendeur Fatboy si vous rencontrez d'autres problèmes.

Caractéristiques techniques :

Modèle : « Jolly Trolley »

Tension primaire (adaptateur) :

100-240 V CA, 50/60 HZ

Tension secondaire (recommandation d'adaptateur):

5 V CC 2,4 A

Classe de sécurité : Classe III

Source lumineuse : 1x LED Cree Xlamp XTL

(1 W)

Interrupteur marche/arrêt Intensité réglable

Indice IP : IP55.

Température ambiante : -10 à 40 °C

Matériaux : Aluminium (desserte),

acier + traitement anticorrosion (couvercle) EDPM

(pneu) et silicone (autres articles en caoutchouc).

Batterie : LI-ION 5 200 mA, 3,7 V

Dimensions : 78x55x200 cm

Poids : 16 kg



$t_a: 40^{\circ}\text{C}$

La source lumineuse contenue dans cette lampe ne doit être remplacée que par le fabricant, son agent de service ou une personne qualifiée similaire.

Directive CE :

Ce produit est conforme aux exigences et autres dispositions pertinentes des directives européennes RoHS et CE en vigueur 2014/35/CE, 2014/30/CE et 2011/65/CE avec l'amendement 201518631CE.



Catalogué UL :

Ce produit est fabriqué et testé conformément à la réglementation UL 153.

Conforme CEC :

Déclaration de conformité du fournisseur

Le présent appareil est conforme à la section 15 des directives de la FCC. Son utilisation est soumise aux deux conditions suivantes : (1) Ce dispositif ne peut pas causer d'interférences nuisibles, et (2) ce dispositif doit accepter toute interférence reçue, y compris les interférences pouvant provoquer un fonctionnement indésirable.



UKCA :

Le produit a été conçu conforme les exigences statutaires pertinentes dans le Royaume-Uni pour ce produit.



Directive DEEE :

Ce produit est soumis aux dispositions de la directive DEEE 2012/19/UE. Ne jetez pas ce produit avec les ordures ménagères ordinaires. Consultez les autorités locales chargées de l'élimination des déchets pour obtenir des informations sur les points de collecte des déchets électriques et électroniques.





FR

Cet appareil,
ses accessoires,
piles et cordons
se recyclent

À DÉPOSER
EN MAGASIN

OU

À DÉPOSER
EN DÉCHÈTERIE

Points de collecte sur www.quefairede mesdechets.fr
Privilégiez la réparation ou le don de votre appareil !

Conditions de la garantie :

Nous vous remercions d'avoir acheté ce produit Fatboy et espérons que vous apprécierez son utilisation. Si vous avez besoin d'utiliser notre service de garantie, veuillez contacter votre revendeur Fatboy. Pour plus d'informations sur nos revendeurs, visitez www.fatboy.com

REMARQUE :

Tout changement ou modification qui n'est pas explicitement approuvé par le personnel responsable du respect de la conformité de ce produit annulera le droit de l'utilisateur à se servir de cet appareil.

AVEZ-VOUS BESOIN DE NOS SERVICES OU DE SUPPORT ? RENDEZ-VOUS SUR FATBOY.COM

Veuillez contacter votre revendeur Fatboy® ou Fatboy® directement si vous avez des questions ou rencontrez des problèmes.

DE

Fatboy-Produktinformation Jolly Trolley:

Der „Jolly Trolley“ von Fatboy ist ein multifunktionaler Rollwagen, der über zwei Ablagen und eine stimmungsvolle Beleuchtung verfügt.

Die Ablagen sind unterteilt in einen unteren Boden, der als Behälter fungiert und über eine hohe Blende verfügt, damit die darin befindlichen Gegenstände nicht herausfallen können, und eine obere Ablage, die als Tablett fungiert und aus dem Wagen herausgenommen werden kann, um Getränke oder Speisen zu servieren.

Die Lichtquelle ist ein einzelnes LED-Modul, das 2700K-Licht (warmweiß) ausstrahlt und gedimmt werden kann. Es wird mit einer einzigen Taste bedient, die sich in bequemer Höhe an der Säule der Lampe befindet.

Die Leuchte wird durch einen Akku betrieben, der zum Aufladen herausgenommen werden kann, sodass der „Jolly Trolley“ an Ihrem Lieblingsplatz bleiben kann, wenn der Akku aufgeladen werden muss.

Dank des Akkupacks ist keine Stromversorgung in der Nähe des „Jolly Trolley“ erforderlich und Sie können ihn frei bewegen, wo er auch stehen soll.

Der Rollwagen kann sowohl drinnen als auch draußen verwendet werden. Die Lampe hat die Schutzklasse IP55 und ist dementsprechend für die Verwendung im Freien geeignet und ist wasser- und staubdicht. Der mitgelieferte Adapter ist für Netzspannungen von 100 bis 240 VAC (50/60Hz) geeignet. Eine voll aufgeladene Lampe leuchtet mehr als 12 Stunden lang (bei 100 % Helligkeit).

WARNUNG: VOR GEBRAUCH SORG FÄLTIG LESEN!



Gebrauchsanweisung:

- Verwenden Sie nur den beiliegenden Netzadapter! Die Verwendung eines anderen Netzteils kann zu irreparablen Schäden am „Jolly Trolley“ und an der Umwelt führen; sie kann auch gefährlich sein. Stellen Sie sicher, dass Sie einen Netzadapter mit den folgenden Eigenschaften verwenden: **EINGANG:** Der unabhängige Adapter sollte nach der Norm EN 60335-2-29 zertifiziert sein, Eingang: 100 VAC - 240 VAC; 50 Hz / 60 Hz. **AUSGANG:** 5.0V (DC) 2.4A 12.0W
- Achten Sie darauf, den Micro-USB-Anschluss richtig anzuschließen, um Schäden zu vermeiden.
- Setzen Sie den „Jolly Trolley“ nicht übermäßiger Hitze durch Wärmequellen aus.
- Der „Jolly Trolley“ kann im Freien verwendet werden und ist durch die IP55-zertifizierten Ober-

flächen gegen Regen und Spritzwasser geschützt.

- Die Säule der Lampe hat ein spezielles Fach für den Akku. Dieser Hohlraum ist über die Metallabdeckung zugänglich, die von zwei Magneten in Position gehalten wird. Achten Sie darauf, dass der Akku richtig eingesteckt und abgedeckt ist, damit die Elemente die Leistung des Systems nicht beeinträchtigen können.
- Das Aufladen des Akkus sollte immer in geschlossenen Räumen erfolgen.
- Empfohlene maximale Ladekapazität auf geeigneten Flächen: „Tischablage“ 4,7 kg – „Unterer Behälter“ 50 kg. Wir empfehlen, keine Objekte auf den Ablagen zu platzieren, die größer als L70xB29xH35 cm sind, und die Gegenstände gleichmäßig zu verteilen.
- Feststellmechanismus: Die Vorderräder sind feststellbar. Die Verriegelung befindet sich an der Achse der Vorderräder und muss gedreht werden, um das Rad zu verriegeln oder zu entriegeln. Wir empfehlen, den Status der Verriegelung nach Einsatz zu überprüfen und die Räder festzustellen, wenn das Produkt stillsteht.
- Der „Jolly Trolley“ kann sowohl im Innen- als auch im Außenbereich verwendet werden. Bitte stellen Sie sicher, dass alle Teile gemäß den Anweisungen in der Anleitung zusammengebaut werden.
- Für die erstmalige Verwendung empfehlen wir Ihnen, den Akku mindestens 8 Stunden lang zu laden.
- Bei einer normalen Aufladung dauert es ca. 3 Stunden, bis der Akku vollständig aufgeladen ist.

Aufladen:

- Überprüfen Sie die Spannung Ihres Netzteils. Die Spannung muss zwischen 100 und 240 Volt Wechselstrom liegen.
- Verbinden Sie das USB-Kabel mit dem zuvor empfohlenen Adaptertyp und dem Akku.
- Stecken Sie den Adapter in die Steckdose und warten Sie, bis der Akku vollständig aufgeladen ist. Dies dauert etwa 3 Stunden.
- Setzen Sie den Akku in die Lampe ein: Ziehen Sie die Klappe/Abdeckung an der Rückseite der Säule der Lampe ab (die Klappe/Abdeckung ist mit Magneten befestigt), im Inneren befindet sich ein Fach mit einem Stecker. Stecken Sie den Akku in den Stecker und vergewissern Sie sich, dass die Verbindung sicher ist. Bringen Sie die Klappe/Abdeckung wieder an, damit der Akku wettergeschützt ist.
- Die Lampe kann durch Drücken des Ein-/Aus-Schalters an der Vorderseite der Säule der Lampe bedient werden.
 - Die Lampe ist ausgeschaltet.
 - Einmal drücken: Das Licht geht an.
 - Wenn Sie die Taste gedrückt halten, erhöht oder verringert sich die Lichtintensität (Schleife). Sobald Sie die Taste loslassen, bleibt sie auf der gewählten Intensität.

- Ein drittes Mal Drücken: Das Licht schaltet sich aus.
- Drücken Sie erneut schnell und das Licht schaltet sich wieder in der zuletzt eingestellten Intensität ein.
- Wenn die Lampe kein Licht mehr spendet, muss der Akku wieder aufgeladen werden. Laden Sie den Akku immer in Innenräumen auf.
- Setzen Sie den Akku nach dem Aufladen wieder ein. Achten Sie auf eine gute Verbindung zwischen Akku und Stecker und bringen Sie die Klappe/Abdeckung wieder an, um den Akku vor direkten Wettereinwirkungen zu schützen.

Instandhaltung:

- Stellen Sie sicher, dass die Lampe ausgeschaltet ist, wenn Sie sie über einen längeren Zeitraum nicht benutzen.
- Wir empfehlen, den Akku alle drei Monate aufzuladen, um ihn in gutem Zustand zu halten.
- Um Verschleißerscheinungen zu vermeiden, sollten Sie den „Jolly Trolley“ bei starkem Regen oder niedrigen Temperaturen in einem geschlossenen Raum aufbewahren.

Reinigung:

- Als zusätzliche Vorsichtsmaßnahme: Nehmen Sie den Akku vor der Reinigung aus dem Produkt und setzen Sie ihn erst wieder ein, wenn das Produkt getrocknet ist.
- Verwenden Sie ein weiches Tuch, lauwarmes Wasser und eine milde Flüssigseife.
- Verwenden Sie keine Reinigungsmittel, die Alkohol, Ammoniak, Benzol oder Scheuermittel enthalten.
- Öffnen Sie beim Reinigen niemals die Lampe oder das Akkufach.

Problembehandlung:

Die Lampe ist umgefallen und das Innenteil hat sich gelöst:

- Der innere Teil der Lampe ist mit einer Gewindeschraube befestigt. Drehen Sie sie im Uhrzeigersinn, um sie richtig zu befestigen, wenn sie sich gelöst hat.

Die Lampe funktioniert nicht:

- Vergewissern Sie sich, dass der Akku richtig verbunden ist.
- Wenn der Akku richtig verbunden ist und die Lampe trotzdem nicht funktioniert, nehmen Sie den Akku heraus, laden Sie ihn gemäß den Anweisungen auf und versuchen Sie es erneut.
- Wenn alle diese Schritte fehlschlagen, wenden Sie sich bitte an Ihren Fatboy-Händler. Versuchen Sie niemals, den Akku selbst zu ersetzen.
- Verwenden Sie die Lampe nicht, wenn das USB-Kabel oder das Kabel im Inneren der Säule der Lampe beschädigt ist.

Die Lampe ist umgefallen und nun beschädigt:

- Wenn die Lampe nicht mehr funktioniert, ist sie

für den Gebrauch ungeeignet. Wenden Sie sich in diesem Fall bitte an Ihren Fatboy-Händler.

- Versuchen Sie niemals, die Lampe selbst zu reparieren.

WICHTIG!

Wenden Sie sich bitte an Ihren Fatboy-Händler, wenn Sie weitere Probleme haben.

Technische Daten:

Modell: „Jolly Trolley“

Primärleistung (Adapter): 100-240VAC, 50/60HZ

Sekundärleistung (Adapterempfehlung): 5 VDC 2,4 A

Sicherheitsklasse: Klasse III

Lichtquelle: 1x Cree Xlamp XTL LED (1W)

Ein-/Aus-Schalter: Dimmbar.

IP Bewertung: IP55.

Umgebungstemperatur: -10 bis 40 °C

Materialien: Aluminium (Wagen),
Stahl + Korrosionsschutz (Tür/Ab-
deckung), EDPM (Reifen) und Silikon
(andere Gummiteile).

Akku: LI-ION 5200 mA, 3,7V

Abmessungen: 78 * 55 * 200 cm.

Gewicht: 16 kg



$t_a: 40^{\circ}\text{C}$

Die in dieser Lampe enthaltene Lichtquelle sollte nur durch den Hersteller, seinen Kundendienstmitarbeiter oder eine ähnlich qualifizierte Person ersetzt werden.

CE-Richtlinie:

Dieses Produkt entspricht den Anforderungen und anderen relevanten Bestimmungen der aktuellen europäischen RoHS- und CE-Richtlinien 2014/35/EC, 2014/30/EC und 2011/65/EC mit Änderung 201518631EC.



UL-gelistet:

Dieses Produkt wurde gemäß den UL-153-Bestimmungen hergestellt und getestet.

FCC-konform:

Konformitätserklärung des Lieferanten
Dieses Gerät erfüllt die Anforderungen von Teil 15 der FCC-Bestimmungen. Der Betrieb unterliegt den folgenden zwei Bedingungen: (1) Dieses Gerät darf keine schädlichen Interferenzen verursachen und (2) dieses Gerät muss alle empfangenen Interferenzen akzeptieren, einschließlich Interferenzen, die einen unerwünschten Betrieb verursachen können.



UKCA:

Dieses Produkt entspricht den geltenden gesetzlichen Anforderungen des Vereinigten Königreichs, für dieses Produkt.



WEEE-Anleitung:

Dieses Produkt unterliegt den Bestimmungen der WEEE-Richtlinie 2012/19/EU. Entsorgen Sie dieses Produkt nicht zusammen mit dem normalen Hausmüll.



Erkundigen Sie sich bei Ihrer örtlichen Entsorgungsbehörde über Sammelstellen für Elektro- und Elektronikschrott.



FR

Cet appareil,
ses accessoires,
piles et cordons
se recyclent

À DÉPOSER
EN MAGASIN



À DÉPOSER
EN DÉCHÈTERIE



OU

Points de collecte sur www.quefairedemesdechets.fr
Privilégiez la réparation ou le don de votre appareil !

Garantiebedingungen:

Wir danken Ihnen für den Kauf dieses Fatboy-Produkts und sind sicher, dass Sie es gerne benutzen werden. Sollten Sie unseren Garantieservice in Anspruch nehmen müssen, wenden Sie sich bitte an Ihren Fatboy-Händler. Für weitere Informationen über unsere Händler besuchen Sie bitte www.fatboy.com

HINWEIS:

Änderungen oder Modifikationen, die nicht ausdrücklich von der für die Einhaltung der Vorschriften verantwortlichen Partei genehmigt wurden, können dazu führen, dass die Genehmigung des Benutzers zur Verwendung des Geräts erlischt.

BENÖTIGEN SIE UNSERE DIENSTLEISTUNGEN ODER UNTERSTÜTZUNG? GEHEN SIE AUF SERVICE.FATBOY.COM

Wenden Sie sich bitte an Ihren Fatboy®-Händler oder direkt an Fatboy®, wenn Sie Fragen oder Probleme haben.

Información del producto Fatboy Jolly Trolley:

El "Jolly Trolley" de Fatboy es un carrito/carro multifuncional con dos baldas y luz atmosférica.

Dispone de una balda inferior, que funciona casi como una caja, con una ancha banda alrededor para evitar la caída de los artículos que contenga; y una balda superior, que funciona como una bandeja que podrás extraer del carrito/carro para servir cómodamente bebidas o alimentos.

La fuente de luz está formada por un único módulo LED que emite 2700 K de luz (blanca cálida) y es regulable. Esta se acciona mediante un único botón situado a una altura cómoda en la columna de la lámpara.

La luz se alimenta de una batería que puede extraerse para su recarga, sin necesidad de desplazar el "Jolly Trolley" desde su lugar favorito cuando se agote.

Gracias a esta batería, no tendrás que preocuparte de situar el "Jolly Trolley" cerca de fuentes de alimentación y podrás llevarlo libremente allí donde lo necesites.

Este carrito/carro está diseñado para el uso tanto en interiores como en exteriores. La lámpara es apta para el uso en exteriores y ostenta un nivel IP55 de resistencia al agua y al polvo. El adaptador incluido es adecuado para fuentes de alimentación de 100 a 240 V de CA (50/60 Hz). Si cargas la lámpara al máximo, podrá permanecer encendida más de 12 horas (con una luminosidad del 100 %).

ADVERTENCIA: LEER CON ATENCIÓN ANTES DE USAR.



Instrucciones de uso:

- Utiliza exclusivamente el adaptador de CA incluido. El uso de un adaptador de corriente distinto podría ocasionar daños irreparables al "Jolly Trolley" y al medio ambiente, además de resultar peligroso. Asegúrate de utilizar un adaptador con las siguientes características: ENTRADA: El adaptador independiente debe estar certificado con la norma EN 60335-2-29, Entrada: 100 V de CA - 240 V de CA; 50 Hz/60 Hz. SALIDA: 5,0 V (CC) 2,4 A 12,0 W
- Asegúrate de enchufar correctamente el conector micro-USB para evitar daños.
- No exponga el "Jolly Trolley" a un calor excesivo generado por cualquier fuente de calor.
- El "Jolly Trolley" puede usarse en exteriores, dado que está protegido contra la lluvia y las salpicaduras de agua con acabados con la certificación IP55.
- La columna de la lámpara dispone de un compartimento especial para guardar la batería. Acceder

a esta cavidad a través de la tapa metálica que se mantiene en posición por medio de dos imanes. Asegúrate de que la batería está conectada y cubierta correctamente para que los elementos no puedan afectar al rendimiento del sistema.

- La carga de la batería debe realizarse siempre en interiores.
- Capacidad de carga máxima recomendada en superficies inclinadas: "Balda de mesa" 4,7 kg - "Caja inferior" 50 kg. No recomendamos transportar objetos mayores de L70 x A29 x A35 cm y sugerimos distribuirlos uniformemente en las baldas.
- Mecanismo de bloqueo: Las ruedas delanteras son bloqueables. El eje de las ruedas delanteras aloja mecanismo de bloqueo, que debe girarse para activar el bloqueo o desbloqueo de las ruedas. Recomendamos verificar el estado de bloqueo tras la operación y bloquear las ruedas si deseas que el producto permanezca parado.
- El "Jolly Trolley" está diseñado para el uso tanto en interiores como en exteriores. Asegúrate de haber montado todas las piezas siguiendo las instrucciones del manual.
- Antes del primer uso, te aconsejamos cargar la batería durante al menos 8 horas.
- En condiciones normales de carga, la batería tardará unas 3 horas en cargarse por completo.

Carga:

- Comprueba la tensión de tu fuente de alimentación. La tensión debe situarse entre 100 y 240 voltios de CA.
- Conecta el cable USB al tipo de adaptador recomendado y a la batería.
- Enchufa el adaptador en la toma de corriente y espera a que la batería se cargue totalmente. Este proceso tardará unas 3 horas.
- Conecta la batería a la lámpara: Extrae la puerta/tapa posterior de la columna de la lámpara (unida por medio de imanes) y dentro encontrarás un compartimento con un conector. Enchufa la batería al conector y asegúrate de que la conexión sea firme y segura. Vuelve a montar la puerta/tapa para proteger la batería de las condiciones climatológicas.
- Acciona la lámpara pulsando el botón de encendido/apagado situado en la parte delantera de la columna de la lámpara.
 - La lámpara está apagada.
 - Pulsa una vez: la luz se enciende.
 - Mantén pulsado el botón: la intensidad de la luz aumenta y disminuye (en bucle), aunque permanecerá en la intensidad escogida cuando sueltes el botón.
 - Pulsa una tercera vez: la luz se apaga.
 - Vuelve a pulsar rápidamente y la luz volverá a encenderse con el último ajuste de intensidad.
- Cuando la lámpara deja de emitir luz, será el momento de recargar la batería. Carga siempre la batería en interiores.

- Una vez completada la carga, vuelve a instalar la batería, asegúrate de que haya una buena conexión entre esta y el enchufe y vuelve a montar la puerta/tapa para proteger la batería de la exposición directa a los elementos.

Mantenimiento:

- Si no piensas utilizarla durante un largo tiempo, asegúrate de que la lámpara esté apagada.
- Recomendamos recargar la batería cada tres meses para garantizar su buen estado.
- Para evitar el desgaste, procura guardar el "Jolly Trolley" en interiores durante las temporadas de fuertes lluvias o bajas temperaturas.

Limpieza:

- Como precaución adicional: extrae la batería del producto antes de limpiarlo y vuelve a instalarla solo después de que el producto se haya secado.
- Utiliza un paño suave, agua tibia y jabón líquido neutro.
- No utilices productos de limpieza que contengan alcohol, amoníaco, benceno o sustancias abrasivas.
- No abras nunca la lámpara ni el compartimento de la batería para su limpieza.

Solución de problemas:

La lámpara se ha caído y la parte interna se ha soltado:

- La parte interna de la lámpara está sujeta con un tornillo roscado. Si se ha aflojado, giralo en sentido horario para fijarlo correctamente.

La lámpara no funciona:

- Comprueba que la batería está bien conectada.
- Si la batería está bien conectada y la lámpara continúa sin funcionar, retira la batería, cárgala siguiendo las instrucciones y vuelve a intentarlo.
- Si ninguno de estos pasos resuelve el problema, contacta con tu distribuidor de Fatboy. Nunca intentes sustituir la batería tú mismo.
- No utilices la lámpara si el cable USB o el cable del interior de la columna de la lámpara presentan daños.

La lámpara se ha caído y ha sufrido daños:

- Si la lámpara ya no funciona, significa que no es apta para su uso. En ese caso, contacta con tu distribuidor de Fatboy.
- No intentes nunca reparar la lámpara tú mismo.

¡IMPORTANTE!

Contacta con tu distribuidor de Fatboy si surge cualquier otro problema.

Especificaciones técnicas:

Modelo: "Jolly Trolley"

Clasificación principal (adaptador): 100-240 V de CA, 50/60 HZ

Clasificación secundaria (recomendación de adaptador): 5 V de CC 2,4 A

Clase de seguridad: Clase III

Fuente de luz: 1x Cree Xlamp XTL LED (1W)

Interruptor de encendido/apagado:

Regulable.

Clasificación IP: IP55.

Temperatura ambiente: -10 a 40 °C

Materiales: Aluminio (carro/carrito), acero + tratamiento anticorrosivo (puerta/cubierta) EDPM (neumático) y silicona (otros elementos de goma).

Batería: IONES DE LITIO, 5200 mA, 3,7 V

Dimensiones: 78 * 55 * 200 cm.

Peso: 16 kg



$t_a: 40^{\circ}C$

La fuente de luz contenida en esta lámpara solo debe sustituirla el fabricante, su agente de servicio, o una persona igualmente cualificada.

Directiva CE:

Este producto satisface los requisitos y otras disposiciones pertinentes de las actuales directivas europeas RoHS y CE 2014/35/EC, 2014/30/EC y 2011/65/EC con la enmienda 201518631EC.



Certificación UL:

Este producto ha sido fabricado y probado de acuerdo con la normativa UL 153.



Cumple la normativa FCC:

Declaración de conformidad del proveedor
Este aparato cumple los requisitos que se detallan en el apartado 15 de las normas FCC. Su funcionamiento está sujeto a estas dos condiciones: (1) este dispositivo puede no causar interferencias perjudiciales y (2) este dispositivo debe aceptar cualquier interferencia recibida, incluidas las interferencias que pueden ocasionar un funcionamiento no deseado.

UKCA:

Este producto cumple con los requisitos legales relevantes del Reino Unido aplicables a este producto.



Instrucciones WEEE:

Este producto está sujeto a las disposiciones de la directiva WEEE 2012/19/UE. No deseche este producto junto con la basura doméstica normal. Consulta a las autoridades locales de eliminación de residuos para obtener información sobre un punto limpio de recogida de productos de desecho eléctricos y electrónicos.





FR

Cet appareil,
ses accessoires,
piles et cordons
se recyclent

À DÉPOSER

EN MAGASIN

À DÉPOSER

EN DÉCHÈTERIE



OU



Points de collecte sur www.quefairedemesdechets.fr
Privilégiez la réparation ou le don de votre appareil !

Condiciones de garantía:

Le agradecemos la compra de este producto Fatboy y confiamos en que disfrutará de su uso. Si necesita utilizar nuestro servicio de garantía, contacte con su distribuidor Fatboy. Para obtener más información sobre nuestros distribuidores, visite www.fatboy.com.

NOTA:

Los cambios o modificaciones que no estén aprobados explícitamente por el fabricante pueden desautorizar su uso.

¿NECESITA DE NUESTROS SERVICIOS O ASISTENCIA TÉCNICA? VISITE SERVICE.FATBOY.COM

Si tiene alguna pregunta o problema, contacte directamente con Fatboy® o con su distribuidor local de Fatboy.

IT

Informazioni sul prodotto Fatboy Trolley Jolly:

Il Fatboy "Jolly Trolley" è un Carrello/Trolley multifunzionale dotato di due ripiani e una luce d'atmosfera.

Il carrello dispone di due ripiani: uno inferiore, che funge da contenitore ed è dotato di una ringhiera alta per evitare che gli oggetti possano cadere all'esterno; e un ripiano superiore, che funge da vassoio estraibile dal Carrello/Trolley per servire bevande o alimenti.

La sorgente luminosa è costituita da un singolo modulo LED dimmerabile che emette luce 2700K (bianco caldo). Può essere accesa con un unico pulsante situato ad una altezza confortevole sulla colonnina della lampada.

La luce è alimentata da un gruppo batterie che può essere rimosso per essere ricaricato, in modo che il "Jolly Trolley" possa essere conservato nel luogo che più si preferisce durante la ricarica della batteria.

Grazie al gruppo batterie non è necessario che la presa di alimentazione elettrica sia posizionata vicino al "Jolly Trolley", pertanto il carrello può essere spostato dove più si preferisce.

Il Carrello/Trolley può essere utilizzato sia in un luogo chiuso che all'aperto. La lampada ha un grado IP55 che la rende adatta all'uso esterno e resistente all'acqua e alla polvere. L'adattatore fornito in dotazione è compatibile con alimentatori da 100 a 240 VAC (50/60Hz). La lampada con carica completa rimane accesa per più di 12 ore (al 100% di luminosità).

ATTENZIONE: LEGGERE ATTENTAMENTE PRIMA DELL'USO!



Istruzioni per l'uso:

- Utilizzare solo l'adattatore CA in dotazione! L'utilizzo di un diverso alimentatore può essere pericoloso e può causare danni irreparabili al "Jolly Trolley" e all'ambiente. Assicurarsi di utilizzare un adattatore con le seguenti caratteristiche: ENTRATA: l'adattatore indipendente deve essere certificato con lo standard EN 60335-2-29, Entrata: 100 VAC – 240 VAC; 50 hz/60 hz. USCITA: 5.0V (DC)2.4A 12.0W
- Assicurarsi di collegare correttamente il connettore micro-usb per evitare danni.
- Non esporre il "Jolly Trolley" a calore eccessivo da qualsiasi fonte di calore.
- Il "Jolly Trolley" può essere utilizzato all'esterno ed è dotato di protezione dalla pioggia e dagli spruzzi d'acqua grazie alle finiture conformi alla certificazione IP55.

- La colonna della lampada dispone di uno scomparto speciale per riporre la batteria. È possibile accedere a questo scomparto attraverso il coperchio metallico che fissato con due magneti. Assicurarsi che la batteria sia collegata e coperta correttamente in modo che gli agenti esterni non influiscano sulle prestazioni del dispositivo.
- La ricarica della batteria deve essere sempre eseguita in un luogo chiuso.
- Portata massima consigliata su piani inclinati: “Tavolo Vassoio” 4,7kg - “Contenitore Inferiore” 50kg. Si sconsiglia di caricare oggetti di dimensioni superiori a L70xP29xH35cm e di distribuire uniformemente gli articoli sui ripiani.
- Meccanismo di bloccaggio: Le ruote anteriori sono dotate di sistema di bloccaggio. Il sistema di bloccaggio è situato nell'asse delle ruote anteriori, che deve essere ruotato per bloccare o sbloccare la ruota. Si consiglia di verificare lo stato di bloccaggio dopo l'operazione e di bloccare le ruote quando il carrello è fermo.
- Il “Jolly Trolley” può essere utilizzato sia in luoghi chiusi che all'aperto. Assicurarsi che tutte le parti siano assemblate seguendo le istruzioni di questo manuale.
- Al primo utilizzo, si consiglia di caricare la batteria per almeno 8 ore.
- Per la ricarica normale, sono necessarie circa 3 ore per caricare completamente la batteria.

Ricarica:

- Controllare la tensione del proprio alimentatore. La tensione deve essere compresa tra 100 e 240 Volt CA.
- Collegare il cavo USB alla tipologia di adattatore consigliato in questo manuale e alla batteria.
- Collegare l'adattatore alla presa di corrente e attendere che la batteria sia completamente carica. Questa operazione richiederà circa 3 ore.
- Collegare la batteria alla lampada: Estrarre lo Sportello/Coperchio sul retro della colonnina della lampada (lo Sportello/Coperchio è fissato con dei magneti), all'interno è presente uno scomparto con un connettore a spina. Inserire il gruppo batterie nel connettore controllando che la connessione sia stata eseguita in modo sicuro. Riposizionare lo Sportello/Coperchio per proteggere la batteria dagli agenti esterni.
- La lampada può essere accesa premendo il pulsante on/off sulla parte anteriore della colonnina della lampada.
 - La lampada è spenta.
 - Premendo una volta: la lampada si accenderà.
 - Tenendo premuto il pulsante l'intensità della luce aumenterà e diminuirà (loop), rilasciando il pulsante la luce rimarrà accesa con l'intensità scelta.
 - Premendo una terza volta: la lampada si spegnerà.

- Premendo di nuovo rapidamente, la lampada si riaccenderà all'ultima impostazione di intensità scelta.
- Se la lampada non si accende più, il gruppo batterie deve essere ricaricato. Caricare sempre la batteria in un luogo chiuso.
- Dopo la ricarica, reinstallare la batteria, assicurarsi di aver collegato correttamente la batteria al connettore a spina e riposizionare lo Sportello/Coperchio per proteggere la batteria dagli agenti esterni

Manutenzione:

- Assicurarsi che la lampada sia spenta quando non si utilizza per un lungo periodo di tempo
- Si consiglia di ricaricare la batteria ogni tre mesi per mantenerla in buone condizioni.
- Per preservare il prodotto dall'usura, si consiglia di riporre il “Jolly Trolley” in un luogo chiuso durante le stagioni di forti piogge o basse temperature.

Pulizia:

- Come ulteriore precauzione: rimuovere la batteria dal prodotto prima della pulizia e reinstallarla solo dopo che il prodotto è completamente asciutto.
- Utilizzare un panno morbido, acqua tiepida e sapone liquido delicato.
- Non utilizzare detergenti contenenti alcol, ammoniaca, benzene o sostanze abrasive.
- Non aprire mai la lampada o il vano batteria durante la pulizia.

Risoluzione dei problemi:

La lampada è caduta e la parte interna si è staccata:

- La parte interna della lampada è fissata con una vite filettata. Ruotarla in senso orario per fissarla correttamente se si è allentata.

La lampada non funziona

- Verificare che la batteria sia collegata correttamente.
- Se la batteria è collegata correttamente e la lampada continua a non funzionare; rimuovere la batteria, caricarla seguendo le istruzioni e riprovare.
- Se il problema persiste dopo aver seguito questi passaggi, contattare il proprio rivenditore Fatboy. Non tentare mai di sostituire la batteria da soli.
- Non utilizzare la lampada se il cavo USB o il cavo all'interno della colonnina della lampada sono danneggiati.

La lampada è caduta ed è danneggiata

- Se la lampada non funziona più è inadatta all'uso. In questo caso, contattare il proprio rivenditore Fatboy.
- Non tentare mai di riparare la lampada da soli.

IMPORTANTE!

Per qualsiasi altro problema, contattare il proprio rivenditore Fatboy.

Specifiche tecniche:

Modello: "Jolly Trolley"

Capacità nominale del primario (adattatore): 100-240VAC, 50/60HZ

Capacità nominale del secondario (adattatore consigliato): 5 VDC 2.4 A

Classe di sicurezza: Classe III

Sorgente luminosa: 1x Cree Xlamp XTL LED (1W)

Interruttore On/Off: Dimmerabile.

Grado IP: IP55

Temperatura ambiente: - da -10 a 40 °C

Materiali: Alluminio (Carrello/Trolley), acciaio + trattamento anticorrosivo (Sportello/Coperchio) EDPM (pneumatico) e silicone (altri articoli in gomma).

Batteria: LI-ION 5200 mA, 3.7V

Dimensioni: 78 * 55 * 200 cm.

Peso: 16 kg.

La sorgente luminosa contenuta in questa lampada deve essere sostituita esclusivamente dal produttore, dal suo rappresentante di zona o da una persona qualificata.

Direttiva CE:

Questo prodotto è conforme ai requisiti e alle altre disposizioni pertinenti delle attuali direttive europee RoHS e CE 2014/35/CE, 2014/30/CE e 2011/65/CE con modifica 201518631CE.



Certificazione UL:

Questo apparecchio è stato prodotto e testato in conformità alle normative UL 153.

Certificazione FCC:

Dichiarazione di conformità del fornitore
Questo dispositivo è conforme alla Parte 15 delle Normative FCC. Il funzionamento è soggetto alle due condizioni seguenti: (1) il dispositivo non deve causare interferenze dannose e (2) il dispositivo deve tollerare le interferenze ricevute, incluse le interferenze che possano causare un funzionamento indesiderato.



UKCA:

Questo prodotto è conforme ai requisiti legislativi vigenti nel Regno Unito applicabili a questo prodotto.



Istruzioni RAEE:

Questo prodotto è soggetto alle disposizioni della direttiva RAEE 2012/19/UE. Non smaltire questo prodotto insieme ai normali rifiuti domestici. Consultare le autorità locali in materia di smaltimento dei rifiuti per informazioni sui punti di raccolta dei rifiuti elettrici ed elettronici.



FR
Cet appareil,
ses accessoires,
piles et cordons
se recyclent

A DÉPOSER
EN MAGASIN



A DÉPOSER
EN DÉCHÈTERIE



Points de collecte sur www.quefairedemesdechets.fr
Privilégiez la réparation ou le don de votre appareil !

Termini della garanzia:

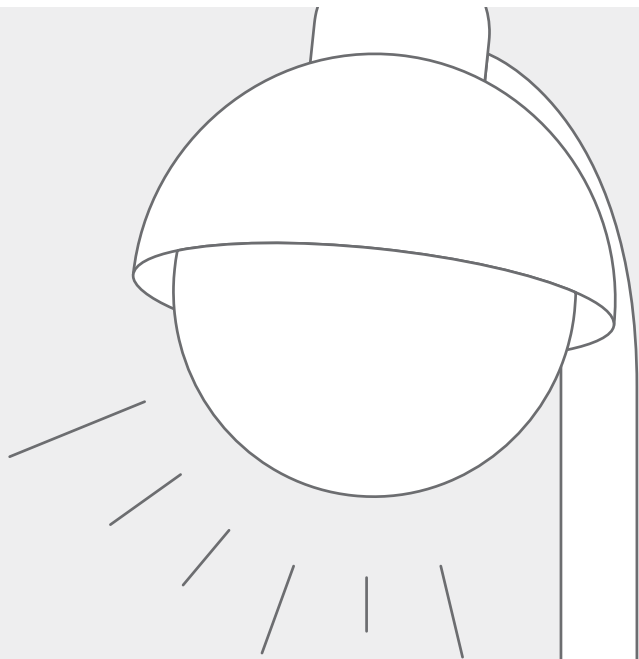
Grazie per aver acquistato questo prodotto Fatboy®; siamo certi che apprezzerai il suo utilizzo. Per usufruire del nostro servizio di garanzia, contatta il tuo rivenditore Fatboy®. Per ulteriori informazioni sui nostri rivenditori, visita www.fatboy.com.

NOTA:

Cambiamenti o modifiche non esplicitamente approvati dalla parte responsabile della conformità possono invalidare l'autorizzazione dell'utente all'uso dell'apparecchiatura.

HAI BISOGNO DEI NOSTRI SERVIZI O DI SUPPORTO? VISITA SERVICE.FATBOY.COM

In caso di domande o risoluzione di problemi, contattare il proprio rivenditore Fatboy® o direttamente Fatboy®.



**PRESS ONCE
TO TURN ON/OFF**



**PRESS & HOLD TO
ADJUST BRIGHTNESS**



This manual in other languages?
Go to www.Fatboy.com