



PRESTIGE[®]

Benutzerhandbuch

P500V, P665V, P500VX, & P665VX.

Die in dieser Anleitung abgebildeten Grills können vom gekauften Modell abweichen.

Wir wollen Ihr Feedback!
Besuchen Sie [Napoleon.com](https://www.napoleon.com),
um eine Bewertung zu schreiben




Seriennummer anwenden


HERZLICHEN GLÜCKWUNSCH ZU IHREM NAPOLEON® GRILL!

Sie haben Ihr Grillspiel gerade auf ein neues Niveau gehoben.



UNSER ZIEL IST ES, IHR GRILLERLEBNIS UNVERGESSLICH UND SICHER ZU MACHEN.

 Bitte lesen Sie dieses Benutzerhandbuch vor der Verwendung des Geräts, um Sachschäden, Verletzungen oder sogar den Tod zu vermeiden.

 Entfernen Sie vor der Benutzung sämtliches Verpackungsmaterial, Werbeetiketten und Karten vom Grill.

NUR IM FREIEN IN EINEM GUT BELÜFTETEN BEREICH VERWENDEN.

GEFAHR!

WENN SIE GAS RIECHEN:

- Schalten Sie die Gaszufuhr zum Gerät ab.
- Löschen Sie offene Flammen.
- Öffnen Sie den Deckel.
- Wenn der Geruch anhält, halten Sie sich vom Gerät fern und rufen Sie sofort Ihren Gasanbieter oder die Feuerwehr.

WARNUNG!

Versuchen Sie nicht, dieses Gerät zu entzünden, ohne vorher den Abschnitt „ZÜNDUNG“ in diesem Handbuch zu lesen

Lagern oder verwenden Sie kein Benzin oder andere brennbare Flüssigkeiten oder Dämpfe in der Nähe dieses oder eines anderen Geräts.

Eine nicht angeschlossene Flüssiggas-(Propan)-Flasche darf nicht in der Nähe dieses oder eines anderen Geräts gelagert werden.

Wenn die Anweisungen in diesem Handbuch nicht genau befolgt werden, kann dies zu einem Brand oder einer Explosion führen und Sachschäden, Verletzungen oder sogar den Tod zur Folge haben.



Weisen Sie Erwachsene und Kinder auf die Gefahr heißer Oberflächen hin.



Beaufsichtigen Sie kleine Kinder in der Nähe des Grills.

HINWEIS FÜR DEN INSTALLATEUR: Übergeben Sie diese Anweisungen dem Grillbesitzer zur späteren Verwendung.

HINWEIS FÜR DEN VERBRAUCHER: Bewahren Sie diese Anweisungen für die Zukunft auf.

Willkommen bei NAPOLEON®!

Sicherheit geht vor

WARNUNG!

Allgemeine Informationen

Dieser Grill muss gemäß den örtlichen Vorschriften installiert werden. Falls ein Rotisserie-Motor verwendet wird, muss er elektrisch geerdet werden, entsprechend den örtlichen Vorschriften. Wird eine externe Stromquelle genutzt, muss das Gerät ebenfalls gemäß den örtlichen Vorschriften geerdet werden.

WARNUNG!

Betrieb

Führen Sie vor jedem Gebrauch, jährlich und bei Austausch von Gasbauteilen eine Dichtheitsprüfung an diesem Grill durch. Befolgen Sie die Zündanweisungen sorgfältig. Lassen Sie das Kabel nicht über den Rand eines Tisches hängen. Verwenden Sie diesen Grill nur für die vorgesehenen Zwecke.

Betreiben Sie diesen Grill nicht mit einem beschädigten Kabel, Stecker oder wenn der Grill defekt ist oder in irgendeiner Weise beschädigt wurde. Kontaktieren Sie NAPOLEON für Reparaturen.

WARNUNG!

Installation und Montage

Bauen Sie diesen Grill genau gemäß den Anweisungen im Montagehandbuch zusammen. Falls der Grill im Geschäft zusammengebaut wurde, überprüfen Sie die Montageanweisungen, um sicherzustellen, dass er korrekt montiert ist. Dieser Grill ist nicht für die Installation auf Booten oder in Freizeitfahrzeugen vorgesehen.

Führen Sie die erforderliche Dichtheitsprüfung durch, bevor Sie den Grill betreiben. Modifizieren Sie diesen Grill unter keinen Umständen. Lassen Sie den Grill abkühlen, bevor Sie Teile installieren oder entfernen. Verwenden Sie keinen Zylinder, der nicht mit dem entsprechenden Anschluss ausgestattet ist.

Verwenden Sie nur den Druckregler und die Schlauchbaugruppe, die mit diesem Grill geliefert werden, oder Ersatzteile, die ausdrücklich von NAPOLEON empfohlen werden.

WARNUNG!

Lagerung & Gebrauch

Schalten Sie das Gas am Gaskolben oder dem Erdgasanschlussventil ab. Trennen Sie den Schlauch zwischen dem Gaskolben und dem Grill. Entfernen Sie den Gaskolben und lagern Sie ihn im Freien an einem gut belüfteten Ort, fern von Kindern.

Trennen Sie den Stecker von der Steckdose, wenn der Grill nicht in Gebrauch ist und vor der Reinigung. Lagern Sie Gaskolben NICHT in Gebäuden, Garagen, Schuppen oder anderen geschlossenen Räumen. Trennen Sie den Erdgasanschluss, wenn Sie den Grill drinnen lagern.

Setzen Sie bei Nichtbenutzung einen Staubschutz auf das Zylinderventil. Verwenden Sie nur den Staubschutz, der mit dem Zylinderventil geliefert wurde. Andere Arten von Schutzkappen oder Stopfen können zu Gaslecks führen.

WARNUNG!

Korrekte Produktentsorgung



Dieses Zeichen zeigt an, dass dieses Produkt nicht mit anderen Haushaltsabfällen in der gesamten EU entsorgt werden sollte. Um mögliche Schäden für die Umwelt oder die menschliche Gesundheit durch unkontrollierte Abfallentsorgung zu verhindern, recyceln

Sie es verantwortungsvoll, um die nachhaltige Wiederverwendung von Materialressourcen zu fördern. Um Ihr gebrauchtes Gerät zurückzugeben, nutzen Sie bitte die Rückgabe- und Sammelsysteme oder kontaktieren Sie den Händler, bei dem das Produkt gekauft wurde. Dieser kann das Produkt umweltgerecht recyceln.

CONTENTS

Willkommen bei NAPOLEON!	3
Vollständige Systemfunktionen	5
Erste Schritte	6
Zusätzliche Sicherheitsvorkehrungen	6
Standort Ihres Grills	7
Gasanschlüsse	8
Technische Daten	10
Dichtheitsprüfung	11
Betrieb	12
Zündung Ihres Grills	12
Grill-Anweisungen	14
So verwenden Sie das Rotisserie-System	16
Checkliste für das Grillen	17
So Würzen Sie Gusseisen-Kochgitter (sofern ausgestattet)	17
Schnellstart-Anleitung	18
Napoleon Konnektivität	19
ACCU-PROBE® Koch-Assistent	21
Display-Betrieb	22
Systemüberwachung	23
Sicherheitsvorkehrungen	24
Abstand	24
Lagerung	24
Anleitung zum Infrarot-Grillen	25
Anweisungen zur Reinigung	26
Anweisungen zur Wartung	30
Allgemeine Anforderungen	30
Einstellung der Verbrennungsluft	30
Edelstahl in rauen Umgebungen	31
Fehlersuche	33
Einhaltung der Vorschriften	37
Garantie	38

Vollständige Systemfunktionen

Infrarot-Rotisserie-Brenner an der Rückseite für saftige Rotisserie-Mahlzeiten.

Zweistufige Bratplatten aus Edelstahl für gleichmäßiges Erhitzen und Verdampfen von Bratfett für schmackhaftere Speisen.

Infrarot **SIZZLE ZONE™** Seitenbrenner für perfekt gegrillte Steaks.

Von hinten beleuchtete Bedienknöpfe für nächtliche Unterhaltung.

Leicht verstellbare Schranktüren.

JETFIRE™-Sofortzündung für schnelles und sicheres Starten.

ACCU-PROBE™

Temperaturmessgerät zum einfachen Ablesen der Temperatur für perfekte Ergebnisse.

Großes Edelstahl-Warmhaltegestell für mehr Kochfläche.

Iconic **WAVE™**-Kochroste aus Edelstahl für unverwechselbare Anbratspuren und gleichmäßiges Garen.

5" Wi-Fi- und Bluetooth®-fähiges Display mit individuellen Temperatur Überwachungs-Einstellungen.

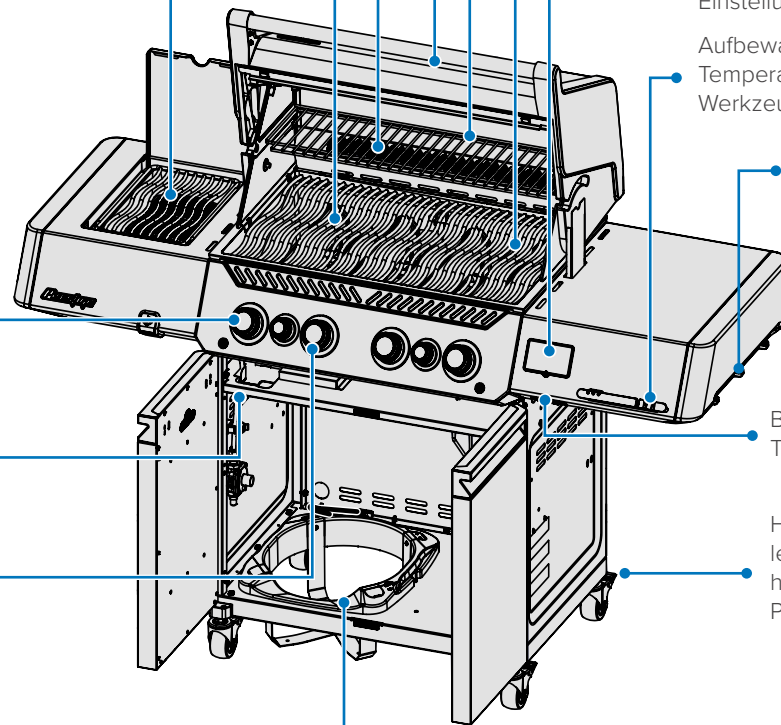
Aufbewahrung für Temperaturfühler und extra Werkzeughaken.

Integrierte Werkzeughaken.

Buchsen für Temperaturfühler

Höhenverstellbare, leicht arretierbare Rollen halten den Grill sicher in Position.

Gasflaschenskala (nur bei Propan-VX-Modellen).



Die in dieser Bedienungsanleitung abgebildeten Grills können sich von dem von Ihnen erworbenen Modell unterscheiden.
Vorgestelltes Modell: P500VX

Erste Schritte



GEFAHR! Weist auf eine Gefahr hin, die Folgendes zur Folge haben kann.



WARNUNG! Weist auf eine Gefahr hin, die zu Leichte Körperverletzung oder Sachschaden.



Tragen Sie Schutzhandschuhe.



Tragen Sie eine Schutzbrille.



VORSICHT! Heiße Oberfläche.



Wichtige Informationen.



Rauchen Sie nicht, während Sie eine Gasdichtheitsprüfung durchführen. Funken oder Flammen können einen Brand, eine Explosion, Sachschäden, schwere Körperverletzungen oder den Tod verursachen.



Verwenden Sie niemals eine offene Flamme, um nach Gaslecks zu suchen. Funken oder Flammen können einen Brand, eine Explosion, Sachschäden, schwere Körperverletzungen oder den Tod verursachen.



Stellen Sie die Gaszufuhr sofort ab und ziehen Sie den Stecker.

Zusätzliche Sicherheitsvorkehrungen

- Verlegen Sie den Schlauch nicht unter der Tropfschale. Halten Sie ausreichenden Abstand zum Boden des Geräts.
- Stellen Sie sicher, dass die Sear-Platten gemäß den Anweisungen zur Installation der Sear-Platten richtig positioniert sind.
- Die Brennersteuerungen müssen aus sein, wenn das Gaszylinder-Ventil eingeschaltet wird.
- Zünden Sie die Brenner nicht bei geschlossenem Deckel an.
- Betreiben Sie die hinteren Brenner nicht zusammen mit den Hauptbrennern.
- Schließen Sie den Deckel des Seitenbrenners nicht, wenn er in Betrieb oder heiß ist.
- Frittieren Sie keine Lebensmittel auf dem Seitenbrenner.
- Passen Sie die Kochgitter nicht an, wenn sie in Betrieb oder heiß sind.
- Bewegen Sie das Gerät während des Gebrauchs nicht.
- Schalten Sie die Gaszufuhr nach der Benutzung am Anschluss ab.
- Modifizieren Sie das Gerät nicht.
- Wartungsarbeiten sollten nur durchgeführt werden, wenn der Grill abgekühlt ist.
- Bewahren Sie keine Feuerzeuge, Streichhölzer oder andere brennbare Materialien im Gehäuse oder im Gewürzfach auf.
- Halten Sie alle elektrischen Kabel und Brennstoffschläuche von heißen Oberflächen fern.
- Reinigen Sie regelmäßig die Fettauffangschale, die Tropfschale und die Sear-Platten, um Ansammlungen und Fettbrände zu vermeiden.
- Halten Sie den Infrarotbrenner und die Venturi-Rohre des Hauptbrenners frei von Spinnweben und anderen Verunreinigungen, indem Sie sie regelmäßig überprüfen und reinigen.
- Lassen Sie kaltes Wasser (Regen, Sprinkler, Schlauch usw.) nicht mit dem heißen Grill in Berührung kommen. Ein sofortiger Temperatursprung kann das Porzellan abplatzen lassen und die keramischen Brenner beschädigen.
- Verwenden Sie keinen Hochdruckreiniger, um Teile des Grills zu reinigen.
- Stellen Sie den Grill nicht an einem Ort auf, an dem er starkem Wind ausgesetzt sein kann, insbesondere wenn der Wind direkt von hinten kommt.
- Achten Sie auf einen sicheren Abstand zu brennbaren Materialien beim Betrieb des Geräts.
- Decken Sie nicht mehr als 75 % der Kochfläche mit festem Metall ab.
- Dieses Gerät muss während des Betriebs von brennbaren Materialien ferngehalten werden.
- Halten Sie immer den richtigen Abstand zu brennbaren Materialien ein: 27" (68,6 cm) zum Heck des Geräts und 7" (17,8 cm) zu den Seiten.
- Die Mindestumgebungstemperatur für eine sichere Nutzung des Geräts beträgt 0 °F (-17,8 °C).



WARNUNG!

- Der Anschluss und die Installation der Gas- und Schlauchverbindung müssen von einem lizenzierten Gasinstallateur durchgeführt und vor dem Betrieb des Grills auf Dichtheit geprüft werden.
- Stellen Sie sicher, dass die Schläuche nicht mit heißen Oberflächen des Grills in Kontakt kommen.
- Zugängliche Teile können sehr heiß werden. Halten Sie kleine Kinder fern.
- Halten Sie die Brennstoffschläuche von heißen Oberflächen, scharfen Kanten oder tropfendem Fett fern.



VORSICHT!

Der Deckel des Grills und der gesamte Feuerraum können während des Betriebs sehr heiß werden.

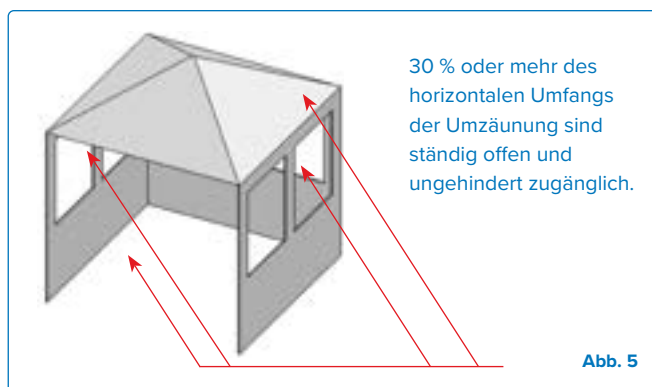
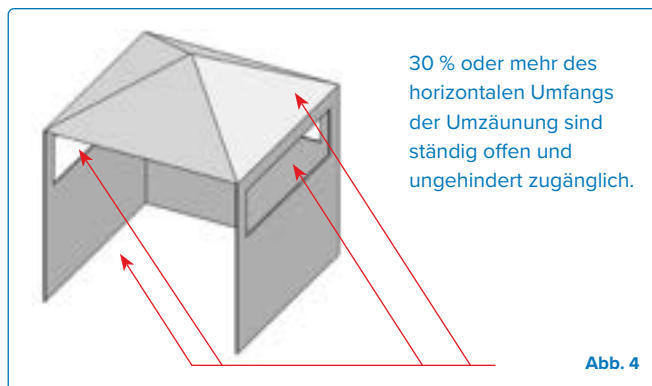
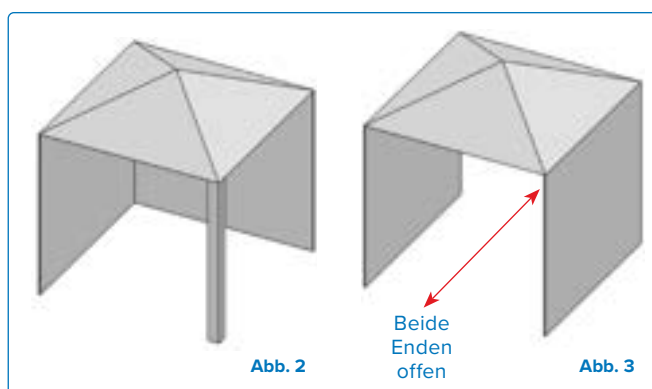
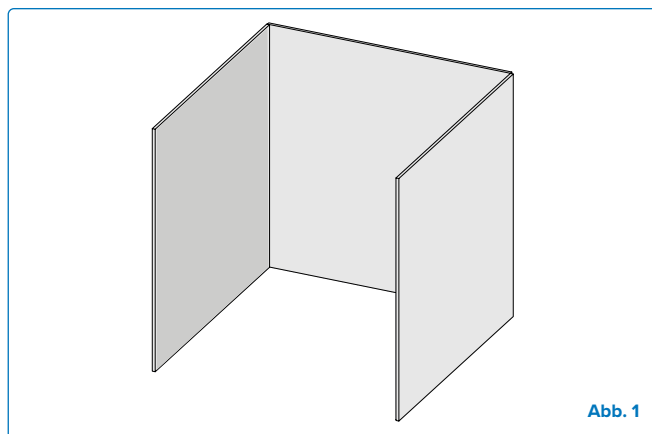
Standort Ihres Grills

Es ist wichtig, bei der Auswahl eines Standorts für Ihren Gasgrill die Abstände zu benachbarten brennbaren Materialien einzuhalten. Dieses Gerät ist für die Installation auf einem Außenterrasse oder in Ihrem Garten vorgesehen.

- Dieses Gerät darf nur in einer überirdischen Freiluftumgebung mit natürlicher Belüftung und ohne stagnierende Bereiche verwendet werden, wo Gaslecks und Verbrennungsprodukte schnell durch Wind und natürliche Konvektion verteilt werden.
- Verwenden Sie es nicht in einem Gebäude, einer Garage oder einem anderen geschlossenen Bereich.
- Integrieren Sie das Gerät nicht in eine fest eingebaute oder eingeschobene Konstruktion. Blockieren Sie keine Belüftungsöffnungen der Zylinderumhüllung.
- Blockieren Sie keine Belüftungsöffnungen der Zylinderumhüllung.

Jede Umhüllung, in der das Gerät verwendet wird, muss eine der folgenden Anforderungen erfüllen:

- Ein Gerät gilt als im Freien, wenn es mit einem Schutzdach installiert ist, das nicht mehr umfasst als Wände auf drei Seiten, jedoch ohne Überdachung. **(Abb. 1).**
 - » Alle Öffnungen müssen dauerhaft offen sein.
 - » Schiebetüren, Garagentore, Fenster oder Gitteröffnungen gelten nicht als dauerhafte Öffnungen.
- Ein Gerät gilt als im Freien, wenn es mit einem Schutzdach installiert ist, das nicht mehr umfasst als eine teilweise Umhüllung mit Überdachung und nicht mehr als zwei Seitenwänden.
 - » Die Seitenwände können parallel, wie in einem Windschutz, oder rechtwinklig zueinander stehen. **(Abb. 2 & Abb. 3).**
 - » Alle Öffnungen müssen dauerhaft offen sein.
 - » Schiebetüren, Garagentore, Fenster oder Gitteröffnungen gelten nicht als dauerhafte Öffnungen.
- Ein Gerät gilt als im Freien, wenn es mit einem Schutzdach installiert ist, das nicht mehr umfasst als eine teilweise Umhüllung mit Überdachung und drei Seitenwänden, solange 30 % oder mehr des horizontalen Umfangs der Umhüllung dauerhaft offen sind. **(Abb. 4 & Abb. 5).**
 - » Alle Öffnungen müssen dauerhaft offen sein.
 - » Schiebetüren, Garagentore, Fenster oder Gitteröffnungen gelten nicht als dauerhafte Öffnungen.




Gasanschlüsse

Zu einem Gaskolben: Option 1

Verwenden Sie einen Propankolben mit mindestens 6 kg oder einen Butankolben mit 13 kg, der gemäß den nationalen und regionalen Vorschriften konstruiert und gekennzeichnet ist. Stellen Sie sicher, dass der Kolben genügend Brennstoff für den Betrieb des Geräts liefert. Im Zweifelsfall wenden Sie sich an Ihren örtlichen Gasanbieter.

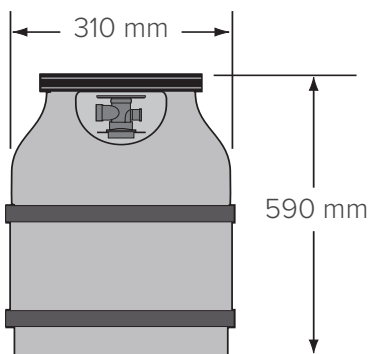
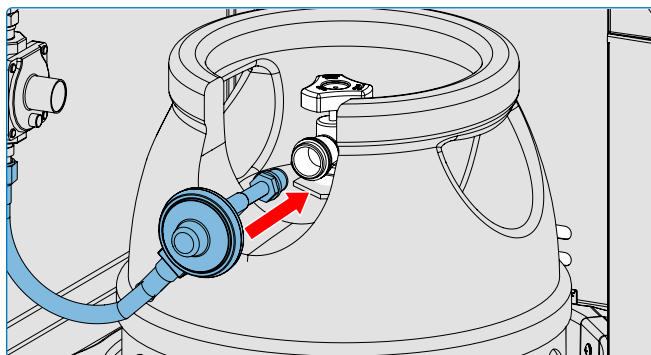
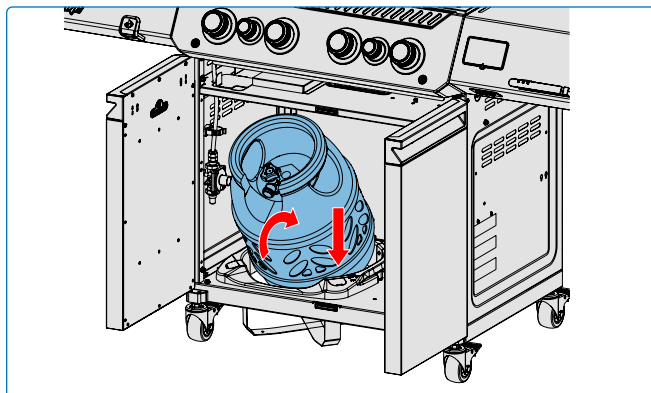
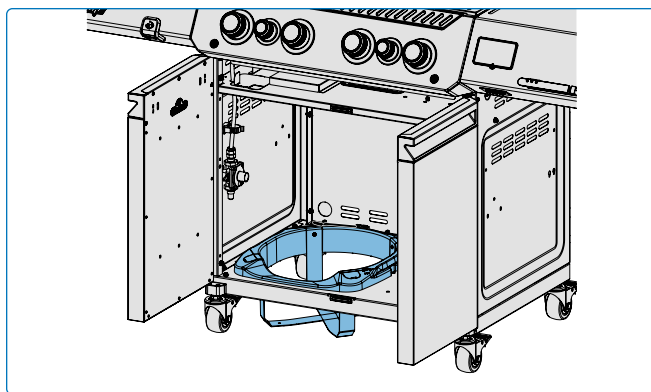
Verwenden Sie einen Gasdruckregler und einen Schlauch, die von Napoleon bereitgestellt werden. Falls nicht enthalten, verwenden Sie einen Regler und Schlauch, die den europäischen Normen und regionalen Vorschriften entsprechen. Die empfohlene Länge des Schlauchs beträgt 0,9 m. Der Schlauch darf niemals länger als 1,5 m sein.

 **HINWEIS:** Der Schlauch sollte vor dem aufgedruckten Ablaufdatum ersetzt werden.

Platzieren Sie die Kolben nur innerhalb der maximalen Breiten- und Höhenabmessungen auf dem unteren Regal des Gehäuses. Kolben, die die maximalen Abmessungen überschreiten, müssen außerhalb des Gehäuses auf ebenem Boden platziert werden. Siehe das Diagramm unten für spezifische Maße.

Anschluss und Installation

- Überprüfen Sie den Kolben auf Dellen oder Rost und lassen Sie ihn von Ihrem Gasanbieter inspizieren.
- Verwenden Sie niemals einen Kolben mit einem beschädigten Ventil.
- Platzieren Sie den Kolben in seinem vorgesehenen Bereich auf dem unteren Regal.
- Stellen Sie sicher, dass der Gasreglerschlauch keine Knicke aufweist.
- Entfernen Sie die Abdeckung oder den Stopfen vom Kolbenbrennstoffventil.
- Ziehen Sie den Regler am Kolbenventil fest.
- Stellen Sie sicher, dass der Schlauch nicht mit der Tropfschale oder heißen Oberflächen des Grills in Kontakt kommt, da er schmelzen und einen Brand verursachen könnte.
- Stellen Sie sicher, dass der Kolben nicht extremen Temperaturen oder direkter Sonneneinstrahlung ausgesetzt wird.
- Überprüfen Sie alle Verbindungen auf Dichtheit, bevor Sie den Grill in Betrieb nehmen. Siehe „Dichtheitsprüfung“.
- Der Kolben muss so montiert werden, dass das Überdruckventil (sofern vorhanden) nicht in Richtung der normalen Betriebsposition des Benutzers zeigt.



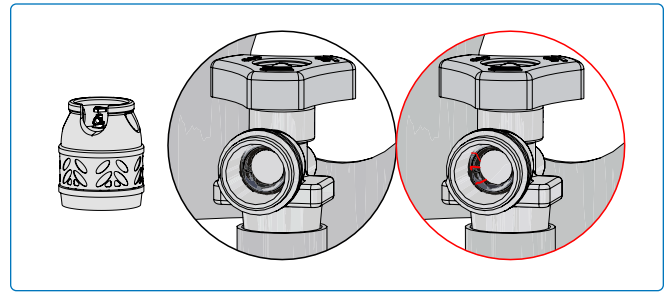
WARNUNG!

- Bewahren Sie keine Ersatzgasflasche unter oder in der Nähe des Geräts.
- Befolgen Sie alle Angaben und Anweisungen genau, um Feuer, Explosionen, Sachschäden, Verletzungen oder Tod zu vermeiden.
- Trennen Sie den Grill und sein individuelles Absperrventil
- Positionieren Sie den flexiblen Schlauch so, dass er nicht verdreht wird.
- Verwenden Sie keine Gasflasche, die zu mehr als 80% gefüllt ist.
- Absperrventil vom Gasversorgungssystem bei jeder Druckprüfung von mehr als ½ psi (3,5 kPa).



HINWEIS: Prüfen Sie bei jedem Austausch oder Auffüllen des Flüssiggas-Kolbens die Dichtung auf Risse, Abnutzung oder Verschleiß.

Beschädigte oder abgenutzte Kolben, z. B. mit sichtbaren Rissen oder Korrosion, müssen unbenutzt an den Verkäufer zurückgegeben werden."



Auswechseln

Der gesamte Vorgang des Gasflaschenwechsels muss außerhalb jeglicher Zündquellen erfolgen.

1. Schließen Sie das Kraftstoffventil der Flasche.
2. Lösen Sie den Regler vom Flaschenventil.
3. Nehmen Sie die Gasflasche aus der unteren Ablage und ersetzen Sie sie durch eine neue Gasflasche.
4. Befolgen Sie die Anweisungen zum Anschließen.

An eine Haus-Gasversorgungsleitung: Option 2

- Wenn der Grill direkt an eine Haus-Gasversorgungsleitung angeschlossen werden soll, trennen und entsorgen Sie den mitgelieferten Schlauch und die Reglerbaugruppe und folgen Sie den Anweisungen für den Anschluss an die Haus-Gasversorgungsleitung. Ein zugelassener Schlauch ist bei Ihrem Napoleon-Grillhändler erhältlich.
 - Ein Gasversorgungs-Schlauch und ein Schnellverschluss, die für Erdgas ausgelegt und für den Außeneinsatz zertifiziert sind, sind bei Erdgasgrills enthalten.
 - Die Gasinstallation muss den entsprechenden Druck am Eingang des Grills bereitstellen. Siehe Technische Daten für die Spezifikationen.
 - Rohrleitungen und Ventile vor dem Schnellverschluss werden nicht mitgeliefert.
 - Das Gasrohr muss so dimensioniert sein, dass es die auf dem Typenschild angegebenen Wärmeleistung liefert, basierend auf der Länge der Rohrleitungsstrecke.
1. Der Anschluss an eine Gasversorgungsleitung muss von einem lizenzierten Gasinstallateur durchgeführt und vor dem Betrieb des Grills auf Dichtheit geprüft werden.
 2. Verlegen Sie den Schlauch nicht in unmittelbarer Nähe zur Tropfschale oder über dem Rückpanel.
 3. Stellen Sie sicher, dass der Schlauch keine heißen Oberflächen berührt.

Schnellverschluss

- Installieren Sie den Schnellverschluss nicht in aufwärts gerichteter Position.
- Ein leicht erreichbares manuelles Absperrventil muss vor dem Schnellverschluss installiert werden und so nah wie möglich daran.
- Schließen Sie das konisch geformte Ende des Schlauchs an das Anschlussstück am Ende des Verteilerrohrs oder Flexrohrs (falls zutreffend) an.
- Ziehen Sie es mit zwei Schraubenschlüsseln fest. Verwenden Sie keine Gewindedichtmasse oder Rohrdichtmittel.
- Überprüfen Sie alle Verbindungen auf Dichtheit, bevor Sie den Gasgrill in Betrieb nehmen. Siehe „**Dichtheitsprüfung**“.



WARNUNG!

- Schließen Sie das individuelle Absperrventil, um den Grill vom Gasversorgungssystem während jeglicher Druckprüfung, die ½ Psi (3,5 kPa) oder weniger beträgt, abzutrennen.
- Überprüfen Sie den Schlauch auf Anzeichen von übermäßiger Abrasion, Schmelzen, Schnitten oder Rissen. Wenn der Schlauch beschädigt ist, muss er durch eine von NAPOLEON speziell empfohlene Baugruppe ersetzt werden.



VORSICHT!

Der Deckel des Grills und das gesamte Feuerfach können während des Betriebs sehr heiß werden.

Technische Daten

Die folgende Tabelle listet die Brutto-Wärmeeingabe, Gasverbrauchswerte und Düsenöffnungsgrößen für jeden Brenner entsprechend der Gaskategorie auf:

		Blende Größe		Bruttowärmeleistung (Gesamt)		Gasverbrauch (insgesamt)	
		I	II	I	II	I	II
P500V(X)	Hauptbrenner	#60	1.40 mm	16.0 kW G30 14.0 kW G31	16.0 kW	1164 g/h	1525 L/h
	Heckbrenner	1.25 mm	#50	5.7 kW G30 5.0 kW G31	5.7 kW	415 g/h	543 L/h
	Seitenbrenner	#56	1.65 mm	5.0 kW G30 4.5 kW G31	5.0 kW	364 g/h	476 L/h
P665V(X)	Hauptbrenner	#60	1.40 mm	20.0 kW G30 17.5 kW G31	20.0 kW	1455 g/h	1906 L/h
	Heckbrenner	1.25 mm	#50	5.7 kW G30 5.0 kW G31	5.7 kW	415 g/h	543 L/h
	Seitenbrenner	#56	1.65 mm	5.0 kW G30 4.5 kW G31	5.0 kW	364 g/h	476 L/h

Die folgende Tabelle listet alle zertifizierten Gase und Drücke auf. Überprüfen Sie, ob die Informationen auf dem Typenschild mit dieser Liste übereinstimmen.



HINWEIS: Verwenden Sie nur Regler, die den hier aufgeführten Druck liefern.

Gaskategorie	3P(30)	3P(37)	3P(50)	3B/P(30)	3+(28-30/37)	3B/P(50)	2H	2E
Düsengrößen	I	I	I	I	I	I	II	II
Gase / Drücke	G31 at 30 mbar	G31 at 37 mbar	G31 at 50 mbar	G30/G31 at 30 mbar	G30 at 28-30 mbar/G31 at 37 mbar	G30/G31 at 50 mbar	G20 at 20 mbar	G20 at 20 mbar
Länder	FI, NL, RO	BE, CH, CZ, ES, FR, GB, GR, HR, IE, IT, LT, NL, PL, PT, SI, SK	AT, CH, CZ, DE, GR, NL, SK	BE, BG, CY, DK, EE, FI, FR, GB, GR, GR, HR, HU, IT, LT, MT, NL, NO, RO, SE, SI, SK, TR	BE, CH, CY, CZ, ES, FR, GB, GR, IE, IT, LT, PT, SI, SK, TR	AT, CH, DE, FR, SK	AT, BG, CH, CZ, DK, EE, ES, FI, GB, GR, HR, IE, IT, LT, LV, NO, PT, RO, SE, SI, SK, TR	DE, LU, PL, RO



WARNUNG!

- Überprüfen Sie den Schlauch auf übermäßige Abriebsspuren, Schmelzen, Schnitte oder Risse. Wenn der Schlauch beschädigt ist, muss er durch eine von Napoleon empfohlene Baugruppe ersetzt werden.

Dichtheitsprüfung

Warum und wann eine Dichtheitsprüfung durchführen?

Eine Dichtheitsprüfung bestätigt, dass nach dem Anschließen des Schlauchs an die Gasversorgung kein Gas austritt.

Jedes Mal, wenn der Tank nachgefüllt und wieder installiert wird, stellen Sie sicher, dass keine Lecks an der Stelle auftreten, an der der Regler an den Tank angeschlossen ist.

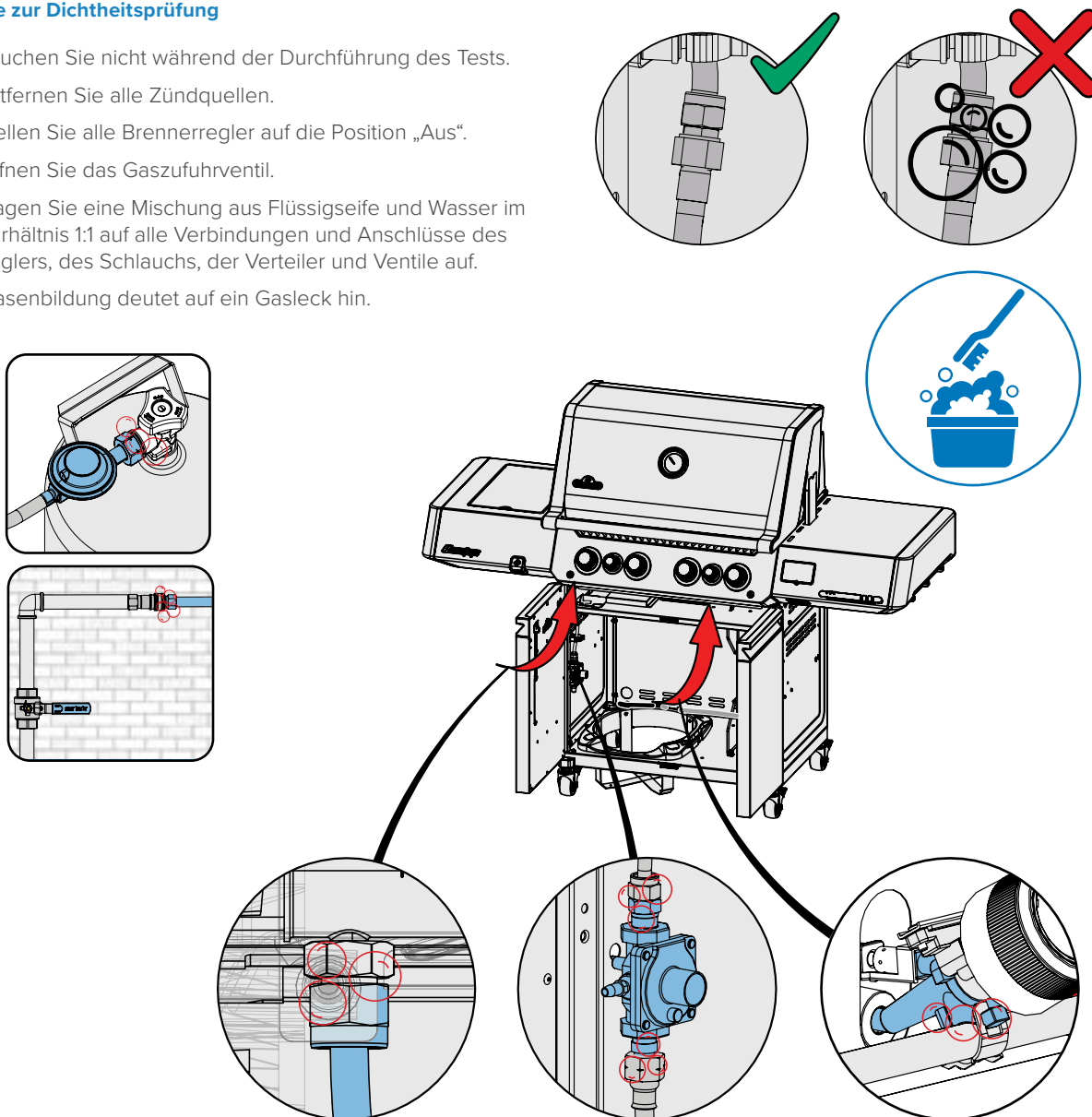
Führen Sie eine Dichtheitsprüfung vor der Benutzung des Grills, jährlich und nach dem Austausch von Gasbauteilen durch.

Schritte zur Dichtheitsprüfung

1. Rauchen Sie nicht während der Durchführung des Tests.
2. Entfernen Sie alle Zündquellen.
3. Stellen Sie alle Brennerregler auf die Position „Aus“.
4. Öffnen Sie das Gaszufuhrventil.
5. Tragen Sie eine Mischung aus Flüssigseife und Wasser im Verhältnis 1:1 auf alle Verbindungen und Anschlüsse des Reglers, des Schlauchs, der Verteiler und Ventile auf.
6. Blasenbildung deutet auf ein Gasleck hin.

Wenn Sie ein Leck entdecken

1. Ziehen Sie lose Verbindungen fest.
2. Wenn das Leck nicht gestoppt werden kann, schließen Sie sofort die Gaszufuhr und trennen Sie den Grill.
3. Lassen Sie den Grill von einem zertifizierten Installateur oder Händler überprüfen.
4. Verwenden Sie den Grill nicht, bevor das Leck behoben ist.



GEFAHR!

- Verwenden Sie niemals eine offene Flamme, um nach Gaslecks zu suchen. Funken oder Flammen können ein Feuer, eine Explosion,

Sachschäden, schwere Verletzungen oder den Tod verursachen.

- Verwenden Sie nur den mit dem Grill gelieferten Druckregler und Schlauch oder einen, der den örtlichen Vorschriften entspricht.

Betrieb

Zündung Ihres Grills

Das erste Mal? Führen Sie einen „Burn-off“ durch

Entfernen Sie das Warmhalterost und lassen Sie die Hauptbrenner 30 Minuten lang auf höchster Stufe laufen. Es ist normal, dass der Grill beim ersten Anzünden einen Geruch abgibt. Dieser Geruch wird durch das „Burn-off“ von Innenfarben und Schmierstoffen verursacht, die im Herstellungsprozess verwendet wurden, und wird nicht erneut auftreten.



WARNUNG!

- Betreiben Sie den hinteren oder seitlichen Brenner nicht, während Sie einen Abbrand durchführen.

Zündung des Hauptbrenners

1. Öffnen Sie den Grilldeckel.
2. Drücken Sie einen beliebigen Hauptbrennerknopf und drehen Sie ihn langsam gegen den Uhrzeigersinn in die Position „HIGH“, bis die Zündflamme brennt. Halten Sie den Regler gedrückt, bis der Brenner zündet, und lassen Sie ihn dann los.
3. Wenn die Zündflamme nicht zündet – drehen Sie den Regler sofort im Uhrzeigersinn in die Position „OFF“. Wiederholen Sie Schritt 2.
4. Wenn die Zündflamme und der Brenner nach 5 Sekunden nicht zünden – drehen Sie den Regler im Uhrzeigersinn in die Position „OFF“. Warten Sie 5 Minuten, damit das Gas entweichen kann. Wiederholen Sie Schritt 2 und 3, oder zünden Sie den Brenner mit einem Streichholz an. **(Abb. 6).**



WARNUNG!

- Verwenden Sie den hinteren Brenner nicht, wenn der Hauptbrenner in Betrieb ist.

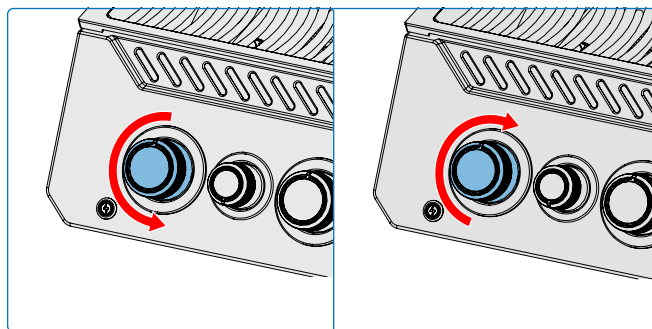
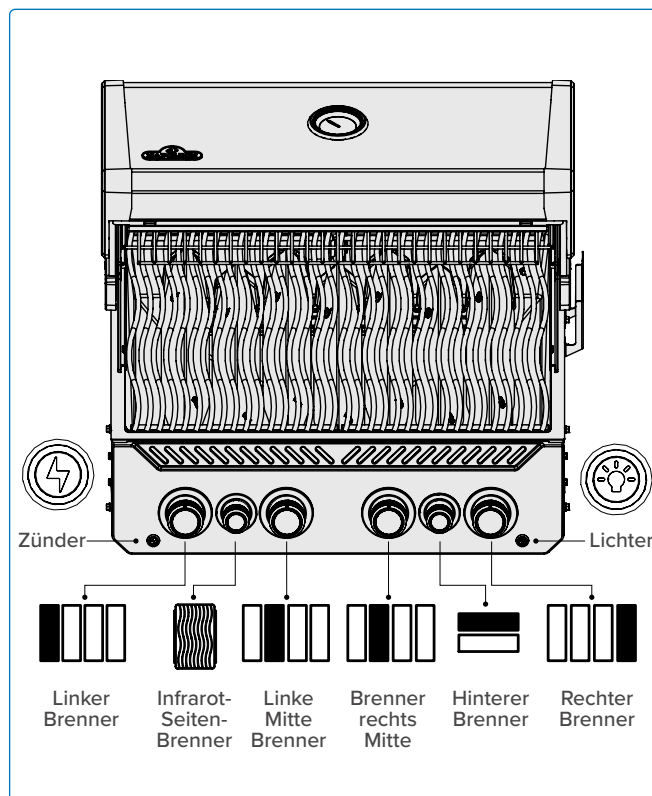


Abb. 6

Zündung des Heckbrenners (falls vorhanden)

1. Öffnen Sie den Grilldeckel.
2. Entfernen Sie das Warmhalterost.
3. Drücken Sie den Knopf des Heckbrenners und drehen Sie ihn langsam gegen den Uhrzeigersinn in die Position „HIGH“.
4. Drücken Sie den Zündknopf und halten Sie ihn gedrückt, bis der Brenner zündet, oder zünden Sie ihn mit einem Streichholz an.
5. Wenn der Brenner nicht zündet – drehen Sie den Regler im Uhrzeigersinn in die Position „OFF“. Warten Sie 5 Minuten. Wiederholen Sie Schritt 3 und 4. **(Abb. 6).**

Zündung des Seitenbrenners (falls vorhanden)

1. Öffnen Sie die Abdeckung des Brenners.
2. Drücken Sie den Seitenbrennerknopf und drehen Sie ihn langsam gegen den Uhrzeigersinn in die Position „HIGH“.
3. Drücken Sie den Zündknopf und halten Sie ihn gedrückt, bis der Brenner zündet, oder zünden Sie ihn mit einem Streichholz an.
4. Wenn der Brenner innerhalb von 5 Sekunden nicht zündet – drehen Sie den Regler im Uhrzeigersinn in die Position „OFF“. Warten Sie 5 Minuten. Wiederholen Sie Schritt 2 und 3. **(Abb. 7).**

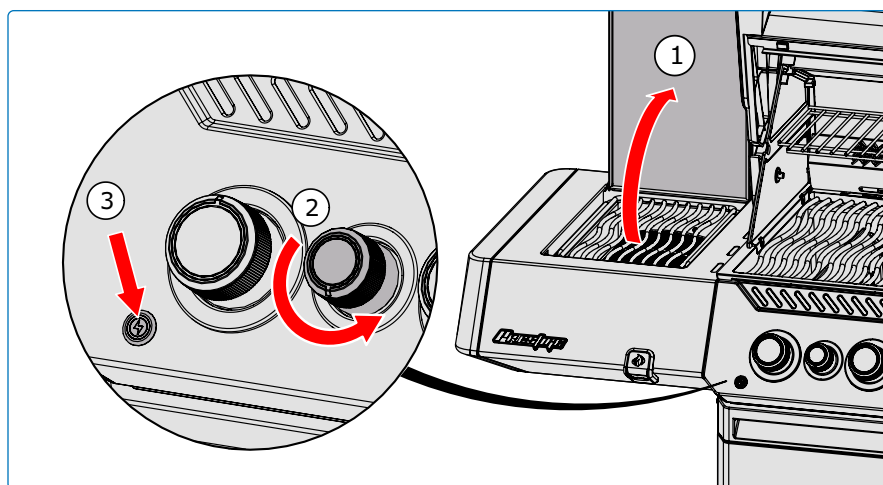


Abb. 7

Anzünden mit einem BBQ-Anzünder

1. Stecken Sie das Streichholz in den mitgelieferten BBQ-Anzünder.
2. Führen Sie das angezündete Streichholz durch die Grillroste und Anbratplatten.
3. Drehen Sie dabei den entsprechenden Brennerknopf auf Hoch. **(Abb. 8).**

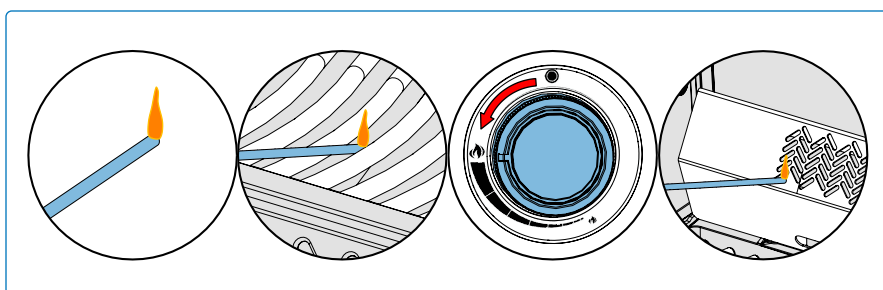


Abb. 8



WARNUNG!

- Stellen Sie sicher, dass alle Brennerregler in der Position „OFF“ sind, bevor Sie das Gasventil langsam öffnen.
- Befolgen Sie die Zündanweisungen sorgfältig.

- Stellen Sie sicher, dass der Grilldeckel beim Zünden OFFEN ist.
- Passen Sie die Grillroste nicht an, während der Grill heiß ist oder in Betrieb ist.

- Reinigen Sie regelmäßig Fett aus der gesamten Einheit, einschließlich der Fettauffangschale und der Sizzle-Zonen, um Ablagerungen und Fettbrände zu vermeiden.



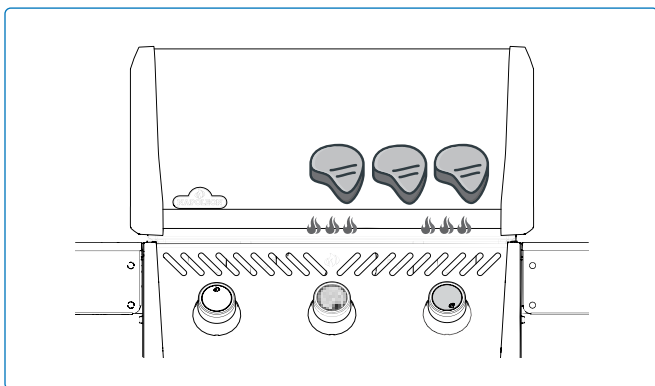
Grill-Anweisungen

Verwendung des Hauptbrenners

- Heizen Sie den Grill vor, indem Sie alle Hauptbrenner auf höchster Stufe bei geschlossenem Deckel etwa 10 Minuten lang betreiben.
- Lebensmittel, die nur kurz gegart werden, wie Fisch und Gemüse, können bei offenem Deckel gegrillt werden.
- Das Grillen mit geschlossenem Deckel sorgt für höhere und gleichmäßige Temperaturen, die das Fleisch gleichmäßiger garen und die Garzeiten verkürzen können.
- Die Grillroste können vor dem Vorheizen geölt werden, um ein Ankleben von magerem Fleisch wie Hähnchenbrust oder Schweinefleisch zu verhindern.
- Lebensmittel, die länger als 30 Minuten garen, wie z. B. Braten, können indirekt gegrillt werden, indem der gegenüberliegende Brenner eingeschaltet bleibt. Siehe Indirektes Grillen.
- Schneiden Sie überschüssiges Fett vom Fleisch ab, um Aufflammen zu verhindern, oder senken Sie die Grilltemperatur.
- Bei Flammenbildung – schieben Sie das Essen von den Flammen weg und reduzieren Sie die Hitze. Lassen Sie den Deckel offen.

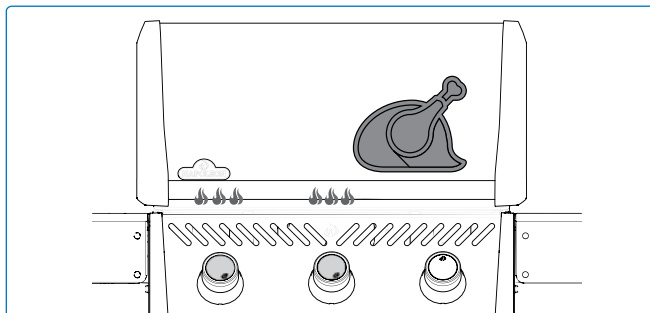
Direktes Grillen

Diese Methode wird häufig zum Anbraten oder für Lebensmittel verwendet, die nur kurz gegart werden, wie Hamburger, Steaks, Hähnchen oder Gemüse. Legen Sie das Essen direkt über die Hitze auf die Grillroste. Braten Sie das Fleisch zuerst an, um die Säfte und den Geschmack einzuschließen. Senken Sie die Grilltemperatur, um das Garen nach Ihrem Geschmack abzuschließen.



Indirektes Grillen

Diese Methode verwendet niedrigere Temperaturen und zirkuliert die Wärme um das Essen, wodurch es langsam und gleichmäßig gegart wird. Verwenden Sie diese Methode, um größere Fleischstücke oder Lebensmittel, die zu Flammenbildung neigen, wie Braten, Hähnchen oder Truthahn, zu garen. Schalten Sie einen oder mehrere Brenner ein und platzieren Sie das Essen auf dem Grillrost, wo keine Flamme oder kein Brenner vorhanden ist. Grillen bei niedrigerer Temperatur und längerer Garzeit führt zu zarterem Fleisch.



Überwachung der Grilltemperaturen

Einige Modelle sind mit zwei Temperaturanzeigen ausgestattet. Ein am Deckel montiertes Thermometer zeigt die Lufttemperatur im Garraum an und ist die bevorzugte Referenz für die indirekte Grillmethode. Ein am Boden montierter Sensor misst die Temperatur an den Grillrosten und ist die bevorzugte Referenz für die direkte Grillmethode. Während eine optimierte Luftzirkulation im Garraum die Heizraten und die Temperaturgleichmäßigkeit maximiert, beeinflussen mehrere Faktoren die Temperaturmessungen, einschließlich:

Platzierung von Lebensmitteln und Zubehör

- Große Lebensmittel oder Kochzubehöerteile wie Grillplatten und Plancha können Wärme über dem Temperatursensor des Grillrosts stauen. Dies kann zu höheren Sensorwerten führen und gleichzeitig die Temperaturmessungen des Deckelthermometers reduzieren, da die Wärme anderswohin geleitet wird.

Brenner im Betrieb

- Die Temperaturmessungen werden von den Brennereinstellungen beeinflusst sowie von der Nähe des am Boden montierten Sensors zu den im Betrieb befindlichen Grillbrennern.



GEFAHR!

- Grillen Sie niemals Lebensmittel direkt auf dem Flammen-Seitenbrenner. Er ist nur für Töpfe und Pfannen vorgesehen.
- Schließen Sie die Abdeckung des Seitenbrenners nicht, während er in Betrieb ist oder heiß ist.
- Frittieren Sie keine Lebensmittel auf dem Seitenbrenner. Das Kochen mit Öl kann gefährlich sein.
- Reinigen Sie regelmäßig das Fett aus der gesamten Einheit, einschließlich der Fettauffangschale und der Sizzle-Zonen, um Ablagerungen und Fettbrände zu vermeiden.



PROFI-TIPP ZUM GRILLEN!

Prüfen Sie die Innentemperatur des Fleisches mit einem Thermometer, um sicherzustellen, dass es perfekt gegart ist.

Verstrichene Zeit

- Die Temperaturanzeigen haben unterschiedliche Reaktionszeiten und können anfangs unterschiedliche Werte anzeigen, während das Gerät sich aufheizt. Sobald die Innentemperaturen stabilisiert sind, werden jedoch ähnliche Werte erreicht.

Für die besten Ergebnisse nutzen Sie die Temperatursensorfunktion zusammen mit dem Deckelthermometer, um die Garumgebung vollständig mit Ihrem Zielbereich zu vergleichen. Lassen Sie den Temperaturen Zeit, sich zu stabilisieren, und passen Sie die Brennereinstellungen entsprechend an.

Infrarot-Hauptbrenner (falls ausgestattet)

Befolgen Sie die Anweisungen zum **„Hauptbrenner Anzünden“** und betreiben Sie ihn 5 Minuten lang auf hoher Stufe bei geschlossenem Deckel, bis die Keramikbrenner rot glühen. Kochen Sie die Lebensmittel direkt auf dem Gitter gemäß den Anweisungen im **„Infrarot-Grilleitfaden“**. Lebensmittel können auf dem Infrarotbrenner angebraten und dann auf die Hauptbrenner des Grills übertragen werden, um das Garen über direkte oder indirekte Hitze zu beenden, je nach Geschmack und Vorliebe.

Flammen-Seitenbrenner (falls ausgestattet)

Der Flammen-Seitenbrenner kann wie ein Herd verwendet werden, um Soßen oder Suppen zuzubereiten. Der maximale Durchmesser von Töpfen oder Pfannen beträgt 25 cm. Stellen Sie sicher, dass sich Ihr Grill an einem windgeschützten Ort befindet, da die Leistung des Seitenbrenners sonst beeinträchtigt wird.

Infrarot-Seitenbrenner (falls ausgestattet)

Um den Infrarot-Seitenbrenner zu verwenden, folgen Sie den Anweisungen zum **„Seitenbrenner Anzünden“**. Die Infrarotwärme bietet eine gleichmäßige Kochfläche zum Anbraten von Lebensmitteln, wenn sie auf hoher Stufe eingestellt ist. Einige Modelle des Seitenbrenners verfügen über ein höhenverstellbares Grillgitter. Der empfohlene maximale Durchmesser von Töpfen oder Pfannen beträgt 25 cm.

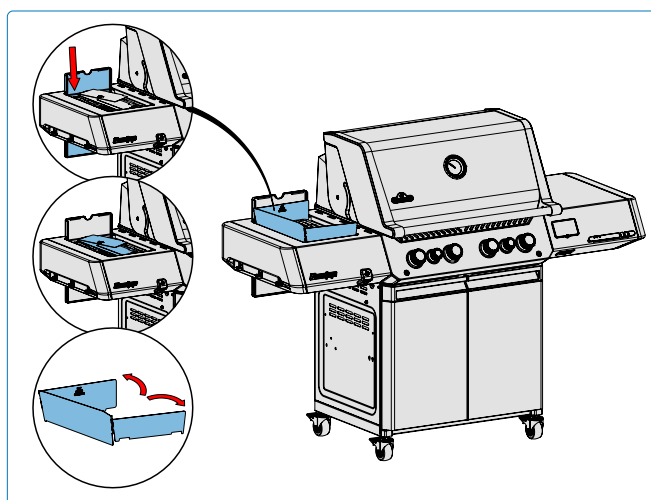
Grillen bei Nacht (falls zutreffend)

Beleuchten Sie die Bedienelemente, indem Sie das Glühbirnensymbol auf dem Bedienfeld drücken. Wenn ein Brenner in Betrieb ist, leuchtet der entsprechende Knopf rot, während die anderen blau bleiben.

Windschutz

Halten Sie Ihren Grill bei windigen Bedingungen bis zu 11 km/h (6.8 mph) gleichmäßig in Betrieb. Der Windschutz ist so konzipiert, dass er sich leicht an Ihrem Grill befestigen lässt und als Schutzschild gegen Windböen wirkt, um eine gleichmäßige Hitze für gleichmäßig gegarte Mahlzeiten aufrechtzuerhalten. Passen Sie ihn einfach an Ihren Grill an, und Sie können unabhängig vom Wetter sicher grillen. Der Windschutz kann zusammengeklappt und unter dem Deckel des Seitenbrenners verstaut werden, wenn der Seitenbrenner nicht in Gebrauch ist.

HINWEIS: Der Windschutz muss bei Verwendung des Seitenbrenners installiert werden. Dies erhöht die Sicherheit und reduziert die Garzeiten.



WARNUNG!

- Lassen Sie Lebensmittel nicht unbeaufsichtigt auf eingeschalteten Brennern stehen.
- Halten Sie den Deckel offen, wenn der Haupt-Infrarotbrenner auf hoher Stufe eingestellt ist, um ein unbeabsichtigtes Verbrennen der Lebensmittel zu vermeiden.



PROFI-TIPP ZUM GRILLEN!

Drehen Sie den Grill senkrecht zur Windrichtung, um dessen Auswirkungen zu minimieren.

So verwenden Sie das Rotisserie-System

Montage Ihres Rotisserie-Kits (falls ausgestattet)

Hinweis: Entfernen Sie das Warmhalterost vor der Verwendung des hinteren Brenners und der Spießstange. Extreme Hitze kann das Warmhalterost beschädigen. Installieren Sie den Rotisserie-Motor an der Seite des Grills mithilfe der Montagehalterungen. Einige Modelle haben bereits vorinstallierte Halterungen.

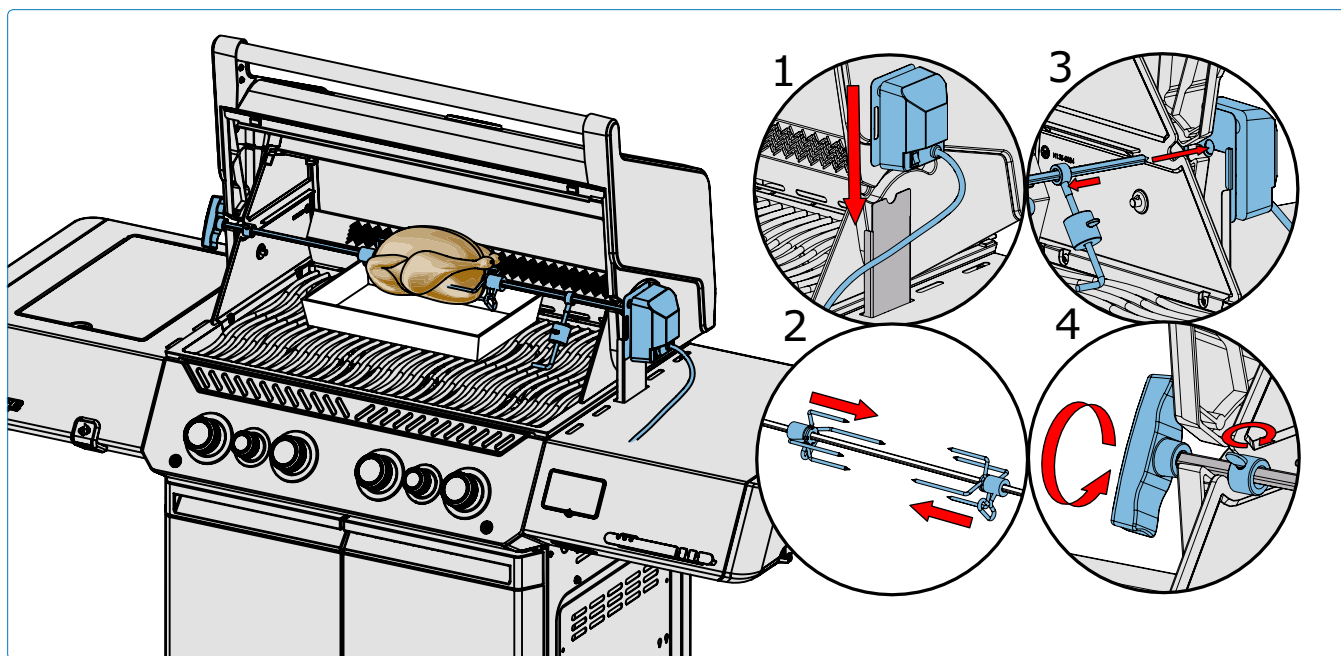
1. Sobald die Halterung am Grill befestigt ist, schieben Sie den Rotisserie-Motor auf die Halterung.
2. Schieben Sie die erste Rotisserie-Gabel knapp hinter die Mitte der Spießstange und ziehen Sie sie fest. Stecken Sie das Fleisch auf die Spießstange und schieben Sie es in die Gabel. Schieben Sie die zweite Rotisserie-Gabel am gegenüberliegenden Ende der Spießstange auf und drücken Sie die Gabel in das Fleisch, bis es fest sitzt. Ziehen Sie die Gabel fest.
3. Setzen Sie vorsichtig das spitze Ende der Spießstange in den Rotisserie-Motor ein und legen Sie das andere Ende auf die Halterungen. Die schwere Seite des

Fleisches wird natürlich nach unten hängen, um die Last auszubalancieren.

4. Schieben Sie die Stoppbuchse auf die Spießstange, bis sie hinter dem Inneren des Deckels liegt. Dies sichert die seitliche Bewegung der Spießstange.
5. Ziehen Sie die Stoppbuchse und den Spießstangen-Griff fest. Stellen Sie eine Metallschale unter das Fleisch, um die Tropfen aufzufangen.



WICHTIG! Tragen Sie immer Handschuhe, wenn Sie die Komponenten des Grills handhaben.



Tipps zur Verwendung des Rotisserie-Systems:

- Betreiben Sie den hinteren Brenner auf hoher Stufe, bis das Fleisch braun wird. Reduzieren Sie die Hitze. Halten Sie den Deckel geschlossen.
- Verwenden Sie ein Thermometer, um die Innentemperatur des Fleisches zu überprüfen.
- Braten und Geflügel sollten außen braun und innen zart bleiben.
- Verwenden Sie den Bratensatz zum Bepinseln und für die Soße.
- Ein 1,4 kg Hähnchen benötigt etwa 1 ½ Stunden bei mittlerer bis hoher Hitze.
- Achten Sie auf die Kapazität Ihres Rotisserie-Motors (15 kg). Überlasten Sie Ihr Gerät niemals.
- Stellen Sie sicher, dass Sie immer eine gleichmäßig ausbalancierte Last auf Ihrem Rotisserie-System anbringen.

So kochen Sie mehrere Hähnchen:

Binden oder spießen Sie die Flügel an den Körper der Hähnchen.

1. Schieben Sie die Rotisserie-Gabel auf die Spießstange.
2. Stecken Sie das erste Hähnchen auf die Spießstange, bis es von der Rotisserie-Gabel gehalten wird. Festziehen.
3. Stecken Sie die nächsten zwei Hähnchen auf die Spießstange, sodass alle Hähnchen nahe beieinander liegen.
4. Schieben Sie die zweite Rotisserie-Gabel auf die Spießstange und drücken Sie sie in das Hähnchen, bis alle drei Hähnchen fest zusammengepresst sind. Festziehen.

Checkliste für das Grillen

Verweisen Sie auf diese Liste jedes Mal, wenn Sie grillen:

- Bedienungsanleitung lesen**
Stellen Sie sicher, dass Sie die Bedienungsanleitung und alle Sicherheitsanweisungen gelesen haben.
- Fettauffangschale reinigen**
Achten Sie darauf, die Fettauffangschale vor dem Grillen zu reinigen, um Brände und Flammenbildung zu vermeiden.
- Schlauch überprüfen**
Stellen Sie sicher, dass der Grill ausgeschaltet und abgekühlt ist. Überprüfen Sie den Schlauch auf Anzeichen von übermäßigen Abnutzungen oder Rissen. Lassen Sie den Schlauch vor der Benutzung ersetzen, wenn er beschädigt ist.
- Gitter vorheizen und reinigen**
Bestreichen Sie die Gitter mit Pflanzenfett und heizen Sie den Grill vor, um überschüssige Rückstände zu verbrennen und ein Festkleben zu verhindern. Reinigen Sie Gitter aus Gusseisen mit einer Messingdrahtbürste und Edelstahlgitter mit einer Edelstahlbürste. Siehe „Reinigungsanweisungen“.
- Bereich vorbereiten**
Stellen Sie sicher, dass alles, was Sie beim Grillen benötigen, wie Utensilien, Gewürze, Saucen und Geschirr, in Reichweite ist. Lassen Sie Ihr Essen nicht unbeaufsichtigt, da es sonst verbrennen könnte.
- Einmal wenden und nicht nachsehen**
Versuchen Sie, den Deckel nicht zu oft zu öffnen, da Wärme entweicht und Ihre Temperaturen und Kochzeiten durcheinander geraten können. Wenden Sie Ihr Essen nur einmal, insbesondere Steak und Hähnchen.
- Platz lassen**
Lassen Sie etwas Platz auf dem Grill und zwischen den Lebensmitteln, damit Sie das Essen bei Bedarf bewegen können.
- Thermometer verwenden**
Verwenden Sie ein Thermometer, um sicherzustellen, dass das Essen gründlich gegart ist. Befolgen Sie die empfohlenen Temperaturen für alle Fleischsorten, insbesondere Geflügel.



HINWEIS: Edelstahl-Kochgitter sind korrosionsbeständig und erfordern weniger Wartung als Gusseisengitter.



PROFI-TIPP ZUM GRILLEN!

Entdecken Sie inspirierende Rezepte und Grilltechniken in den Kochbüchern von Napoleon oder besuchen Sie www.napoleon.com



PROFI-TIPP ZUM GRILLEN!

Heizen Sie den Grill vor dem Grillen immer vor, um Reste zu verbrennen und zu verhindern, dass das Grillgut am Rost kleben bleibt.



ÖL UND FETT VORSCHLAG!

Traubenkernöl
Sonnenblumenöl
Sojabohnenöl
Natives Olivenöl extra Rapsöl
Falls nicht verfügbar, wählen Sie ein Öl oder Fett, das einen hohen Rauchpunkt hat. Verwenden Sie keine gesalzene Fette wie Butter oder Margarine.



VORSICHT!

So Würzen Sie Gusseisen-Kochgitter (sofern ausgestattet)

Dieses Verfahren **MUSS** vor der ersten Benutzung durchgeführt und alle 3-4 Benutzungen wiederholt werden, um die Gitter wie neu aussehen zu lassen.

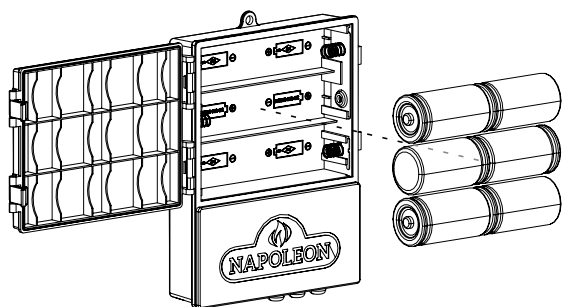
1. Entfernen Sie die Gusseisen-Gitter aus dem Grill.
2. Waschen Sie die Gitter mit warmem Seifenwasser und einem weichen Tuch. Trocknen Sie sie ab und lassen Sie sie vollständig trocknen.
3. Tragen Sie gleichmäßig Fett/Öl mit einem Silikonpinsel auf beide Seiten auf.
4. Heizen Sie das Gerät auf 350 °F - 400 °F (176 °C - 204 °C) vor
5. Setzen Sie die Kochgitter wieder ein und kochen Sie sie 30 Minuten lang.
6. Tragen Sie eine zweite gleichmäßige Schicht Fett/Öl auf die Kochgitter auf und kochen Sie weitere 30 Minuten.
7. Die Gitter sind jetzt gewürzt.



HINWEIS: Wenn sich Rost auf den Gusseisen-Gittern gebildet hat, entfernen Sie den Rost mit einem Scheuerschwamm oder einer Messingbürste und wiederholen Sie den Würzprozess.

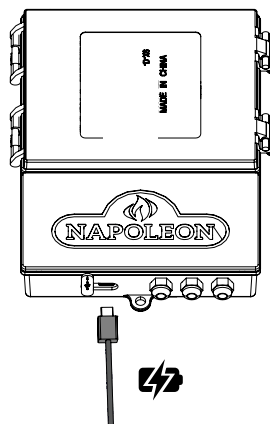
Schnellstart-Anleitung

1



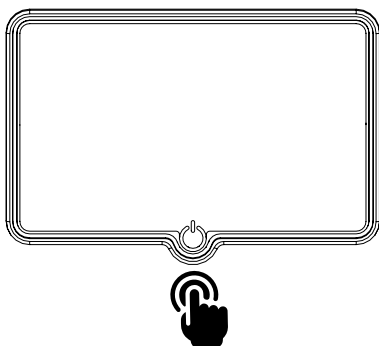
Legen Sie die Batterien in das Fach ein.

2



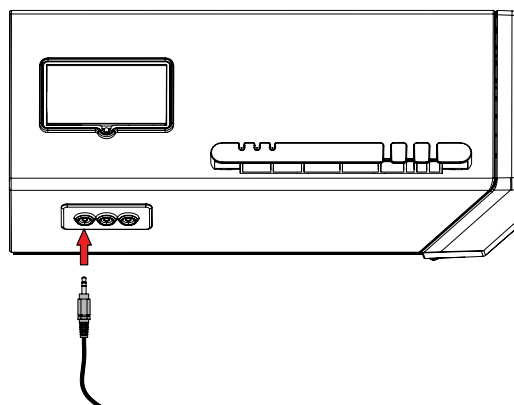
Alternativ kann das Gerät auch direkt über den USB-Typ-C-Anschluss mit Strom versorgt werden. Verwenden Sie dazu einen 5V 1A-Adapter. Es wird empfohlen, die Batterien zu entfernen, wenn Sie das Gerät direkt mit Strom versorgen, um Korrosion zu vermeiden und die Lebensdauer der Batterien zu verlängern.

3



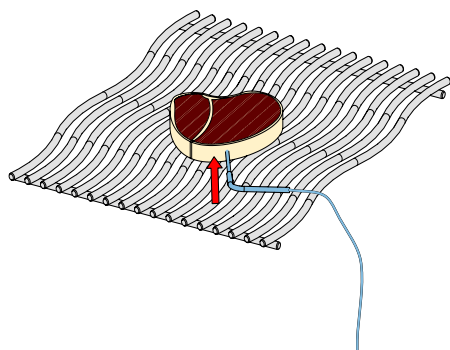
Stellen Sie sicher, dass Ihr Gerät eingeschaltet ist.

4



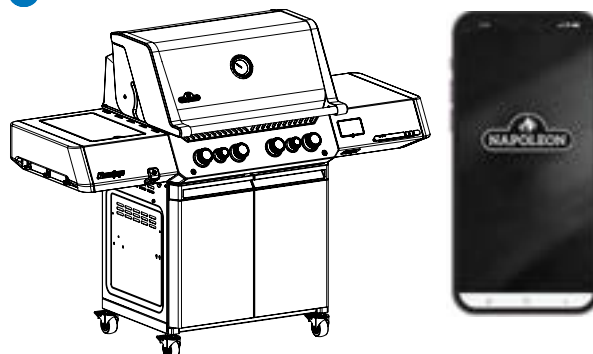
Entfernen Sie die Schutzfolie und schließen Sie eine oder mehrere Sonden an Ihr Gerät an.

5



Achten Sie bei der Verwendung von Fleischsonden darauf, dass die Spitze der Sonde in den dicksten Teil des Lebensmittels eingeführt wird, und vermeiden Sie Knochen oder Fett.

6



Folgen Sie den Anweisungen im nächsten Abschnitt, um sich mit der Napoleon Home App zu verbinden. Genießen Sie Ihre Mahlzeit!

Napoleon Konnektivität

NAPOLEON HOME APP

WIE FUNKTIONIERT DAS?

Greifen Sie aus der Ferne auf Ihr Gerät zu, indem Sie die **Napoleon Home App** aus dem App Store oder von Google Play herunterladen.

Um auf die App zuzugreifen, müssen Sie ein Konto erstellen, indem Sie die Anweisungen in der App befolgen (siehe unten für Details).

Indem Sie Ihr Gerät über Wi-Fi mit der **Napoleon Home App** koppeln, erhalten Sie die Kontrolle über alle Modi und Funktionen des Geräts.

Alle Benachrichtigungen und Alarmer werden über die App gesendet, damit Sie problemlos in Verbindung bleiben.



Scannen Sie diesen QR-Code, um direkt auf die Website der **Napoleon Home App** zu gelangen.



LET'S GET STARTED

1 Registrieren



Registrieren Sie ein Konto bei der **Napoleon Home App** ODER melden Sie sich mit Ihren Facebook-, Google- oder Apple-Kontoinformationen an.

2 Erstellen



Geben Sie Benutzerinformationen ein und erstellen Sie ein Passwort für das Konto. Wählen Sie das Land, in dem sich die Appliance befindet.

3 Fast da



Die in Schritt 3 eingegebenen Informationen werden in der **Napoleon Home App** registriert und eine Bestätigung wird an die angegebene E-Mail-Adresse gesendet.

4 Bestätigen



Öffnen Sie den E-Mail-Posteingang und wählen Sie den Bestätigungslink aus. **Hinweis:** Der Bestätigungslink muss auf dem Gerät geöffnet werden, auf dem die Napoleon Home App installiert ist.

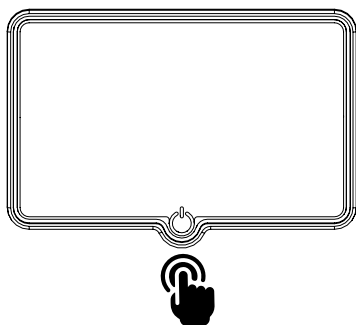
5 Erneut bestätigen



Wenn keine E-Mail gefunden wird, klicken Sie auf „Re-Send Confirmation Link“ und überprüfen Sie den Junk-Ordner.

HINZUFÜGEN EINES GERÄTS

6 Einschalten



Stellen Sie sicher, dass Ihr Gerät eingeschaltet ist. Um die anfängliche Kopplung mit Ihrem Smart-Gerät abzuschließen, drücken Sie 10 Sekunden lang auf Ihr Display, bis es neu startet.

7 Gerät hinzufügen



Wählen Sie „Gerät hinzufügen“ und akzeptieren die Berechtigungen.

8 Suchen



Suchen Sie nach Geräten und wählen Sie das Gerät in der Liste aus.

9 Netzwerkverbindung



Wählen Sie das Wi-Fi-Netzwerk aus und geben Sie Ihre Anmeldedaten ein.

10 Nickname hinzufügen



Geben Sie einen benutzerdefinierten Namen für Ihr Gerät ein, oder übernehmen Sie den vorgegebenen Standardnamen.

11 Erfolg



Sie sind jetzt **verbunden**.

ACCU-PROBE® Koch-Assistent

Vertrauen Sie auf die integrierte ACCU-PROBE®-Technologie, um den Grill und Ihre Gäste zu betreuen. Überwachen Sie die interne Grilltemperatur. Programmieren Sie einfach Ihren Lebensmitteltyp, die Zieltemperatur und die Garzeit mithilfe Ihres Smart-Geräts mit der Napoleon Home App.

Sie erhalten Benachrichtigungen auf Ihrem Gerät, wenn Ihre Speisen perfekt gegart sind. ACCU-PROBE® unterstützt sowohl Wi-Fi als auch Bluetooth®-Verbindungen. Falls Ihr Standard-Wi-Fi nicht verfügbar ist, ermöglicht die Bluetooth®-Funktion eine einfache Verbindung zu ACCU-PROBE®. Das Gerät muss zunächst über Wi-Fi eingerichtet werden, danach steht nur noch Bluetooth® zur Verfügung.

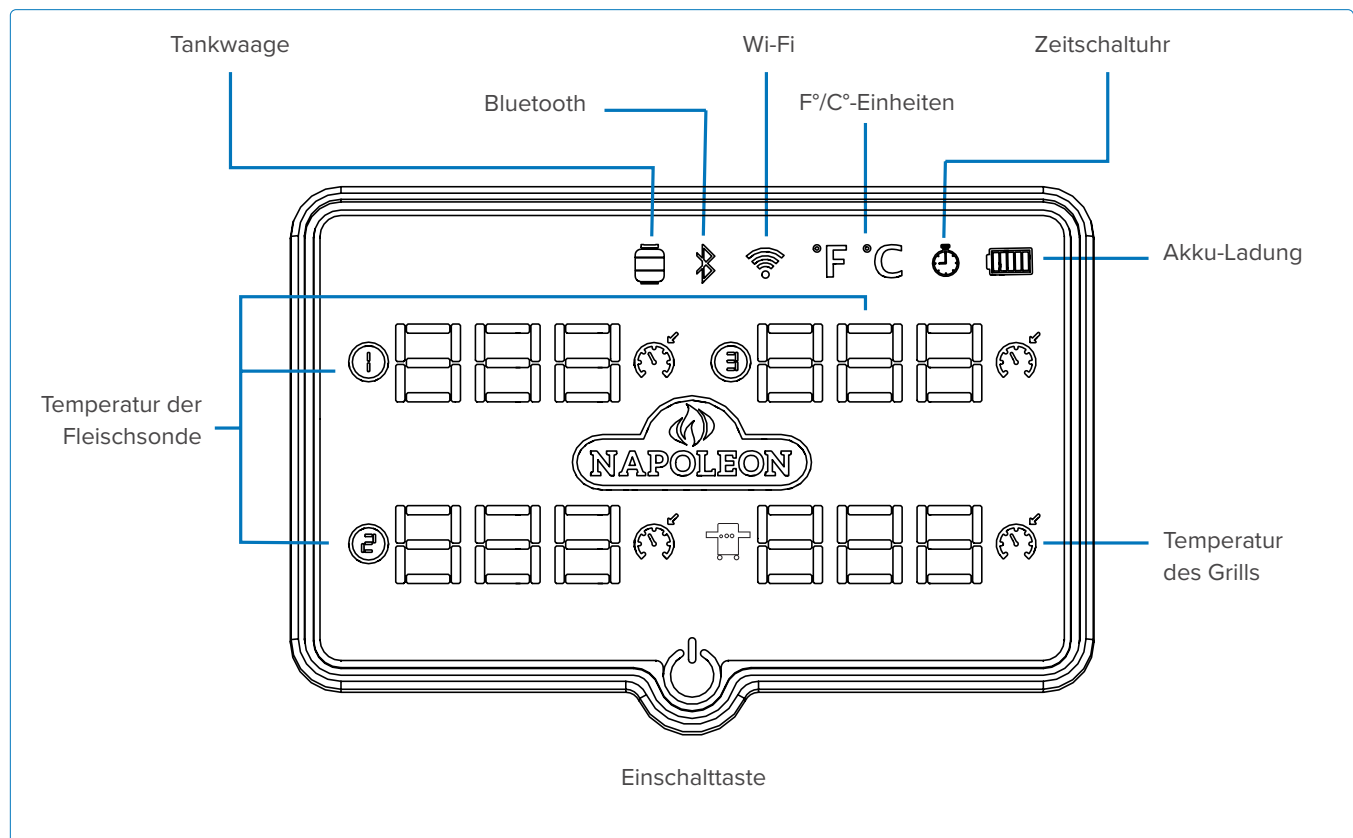
Siehe die Abschnitte „Schnellstart-Anweisungen“ und „Napoleon Home App“ für weitere Informationen zur Verbindung. Laden Sie die Napoleon Home App herunter und genießen Sie intelligentes Kochen.

Die Verwendung solcher Marken und Logos wie angegeben gehört den jeweiligen Eigentümern, und jede solche Verwendung durch Wolf Steel Ltd. erfolgt unter Lizenz: Bluetooth® von Bluetooth SIG, Inc. Andere Marken und Handelsnamen gehören den jeweiligen Eigentümern: Android™ und Google Play™ sind Marken von Google Inc.; Apple, iPhone® und der Apple App Store sind Marken von Apple Inc.; iOS ist eine Marke oder eingetragene Marke von Cisco Inc.

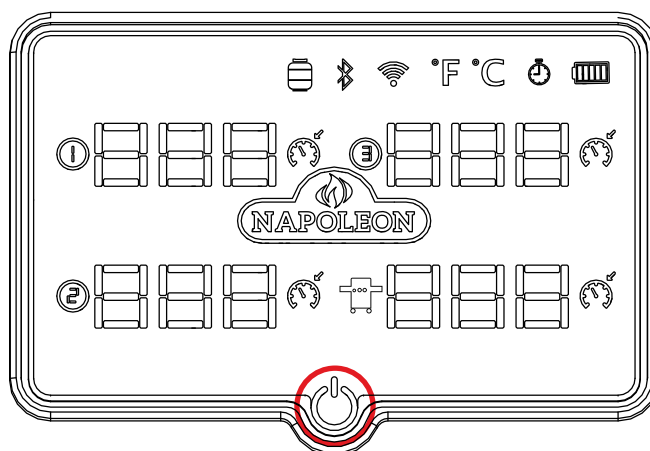
Kompatible Geräte

Die Napoleon Home App ist so konzipiert, dass sie mit einer Vielzahl von Android- und iOS-Geräten funktioniert. Die Kompatibilität der Geräte ist aufgrund der zahlreichen verschiedenen Modelle und Fertigungsstandards nicht garantiert.

Display-Übersicht



Display-Betrieb

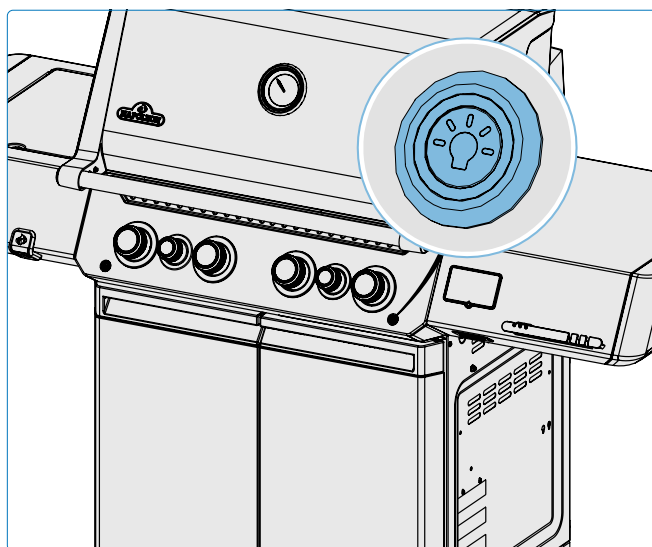


Funktion	Aktion	Dauer	Beschreibung
Kopplungsmodus	Drücken und halten	10 Sekunden	Beim Neustart des Systems wird das Napoleon-Logo angezeigt. Die Wi-Fi- und Bluetooth®-Symbole blinken, was darauf hinweist, dass sich das Gerät im Kopplungsmodus (Access Point-Modus) befindet. Das Gerät muss erneut mit der Napoleon Home App eingerichtet werden. Dieser Vorgang sollte durchgeführt werden, wenn das Display aktiv ist. Wenn das Display ausgeschaltet ist oder sich im Display-Timeout befindet, halten Sie die Taste weiterhin gedrückt, bis der Access Point-Modus erreicht ist.
Display Ein/Aus	Drücken und halten	3 Sekunden	Das Napoleon-Logo wird angezeigt, begleitet von einem akustischen Signal. Das Display wechselt je nach aktuellem Status zwischen Ein- und Ausschalten.
Display aufwecken (Nur bei Batteriebetrieb)	Einzelne Berührung	N/A	Nach dem Aufwecken kehrt das Display nahtlos in den vorherigen Zustand zurück.
Einheit ändern	Einzelne Berührung	N/A	Wechseln Sie zwischen Celsius- und Fahrenheit-Skalen.

Bei Winterbedingungen

Für das beste Erlebnis bei Winterbedingungen verwenden Sie die Taste am Bedienfeld, um das Display ein- oder auszuschalten. Dies ermöglicht die Bedienung, ohne die Handschuhe ausziehen zu müssen. Halten Sie einfach die Taste am Bedienfeld länger als 3 Sekunden gedrückt.

HINWEIS: Das Display schaltet sich nach 5 Minuten Inaktivität aus und kehrt bei Benutzeraktionen zur Standard-Helligkeit zurück. Wenn in dieser Zeit eine Aktivität stattfindet, wird die 5-Minuten-Periode zurückgesetzt.



Systemüberwachung

Sicherheitsbeleuchtung

Beleuchten Sie die Bedienknöpfe, indem Sie das Glühbirnensymbol auf dem Bedienfeld drücken. Wenn ein Brenner in Betrieb ist, leuchtet der entsprechende Knopf rot, während die anderen blau bleiben. Um die Batterielebensdauer zu verlängern, schalten sich die blau leuchtenden Knöpfe standardmäßig nach 1 Stunde aus, während die roten weiterhin leuchten. Die Abschaltzeit von 1 Stunde für den batteriebetriebenen Betrieb kann in der App angepasst werden. Bei Verwendung einer USB-Stromquelle wird der Abschalt-Timer für die Lichter aufgehoben.

Niedriger Batteriestand

Überwachen Sie den Batteriestatus über die App und das Display. Wenn das System Strom aus einer Batteriequelle bezieht, zeigen blinkende Knöpfe einen niedrigen Batteriestand an. Das System sendet eine Warnung an Ihr Gerät und schaltet sich ab, wenn die Batterie fast leer ist. Ersetzen Sie die Batterien bei Bedarf. Die folgenden Indikatoren repräsentieren die ungefähren Ladelevels der Batterien:



Temperaturalarm

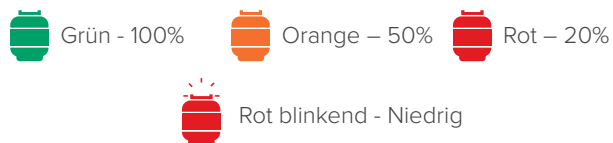
Das System kann akustische Warnungen ausgeben, wenn die Zieltemperaturen erreicht sind. Das Display zeigt an, welche Sonden eine Zieltemperatur eingestellt haben.

Timer-Alarm

Das Display zeigt an, wenn ein Timer gesetzt wurde. Das System kann akustische Warnungen ausgeben, wenn der Timer abgelaufen ist.

Propangas-Tankwaage

Das System kann kontinuierlich den verbleibenden Propanstand im Tank überwachen und den Status auf einen Blick anzeigen.



Waage nullstellen

Vor der Kalibrierung:

- Entfernen Sie den leeren Tank von der Waage. Drücken Sie die vorgesehene Taste, um die Null-Tara einzuleiten.
- Warten Sie 20 Sekunden auf den Tara-Prozess.
- Platzieren Sie den neuen Tank nach Abschluss der Null-Tara auf der Waage.

Tank Auswählen

- Starten Sie die Napoleon Home App. Navigieren Sie zum Abschnitt Tankwaage.

Tank und Region Auswählen:

- Wählen Sie "Neue Tankwaage."
- Wählen Sie Ihre Region (Nordamerika, Europa oder Benutzerdefiniert).
- Für Nordamerika werden die Standardtankgewichte ausgewählt.
- Für Europa wählen Sie aus der Liste der verfügbaren Tankspezifikationen..

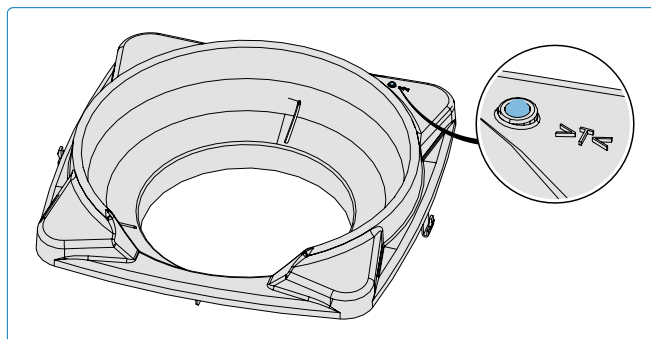


Benutzerdefinierter Tank (Optional):

- Wenn Sie benutzerdefinierte Tanks auswählen, geben Sie das Gewicht des leeren Tanks und das Gewicht des vollen Tanks ein. Dies gewährleistet präzise Messungen.
 - » Gewicht des leeren Tanks (lbs/kg): Geben Sie das Gewicht des leeren Tanks ein.
 - » Gewicht des vollen Tanks (lbs/kg): Geben Sie das Gewicht des vollen Tanks ein.
- Stellen Sie genaue Werte sicher, bevor Sie mit dem Platzieren des Tanks im Halter fortfahren.



HINWEIS: Es kann etwa 1 Minute dauern, bis die Daten in der App aktualisiert sind.



Sicherheitsvorkehrungen

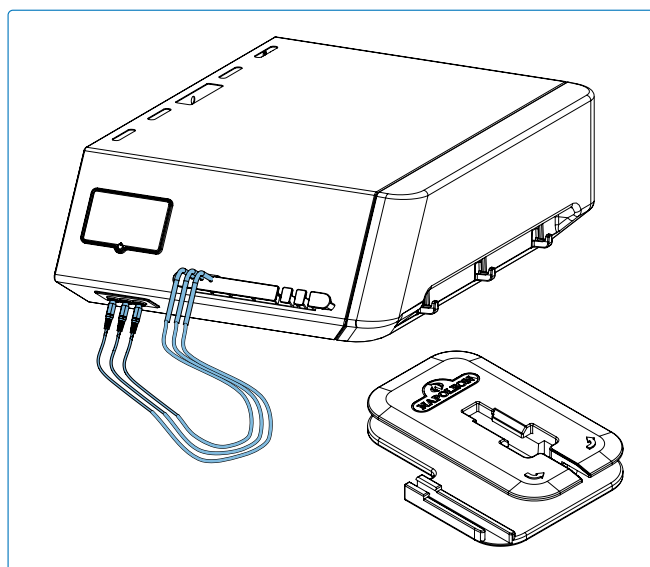
- Vermeiden Sie hohe Luftfeuchtigkeit oder extreme Temperaturen.
- Vermeiden Sie lange Exposition gegenüber direkter Sonneneinstrahlung oder starker UV-Strahlung.
- Zerlegen oder reparieren Sie das Gerät nicht selbst.
- Setzen Sie das Gerät oder seine Zubehörteile nicht brennbaren Flüssigkeiten, Gasen oder anderen Explosivstoffen aus.
- Sonden können bei Temperaturen von -4 °F (-20 °C) bis 572 °F (300 °C) betrieben werden.
- Kabel der Sonden können bei Temperaturen von -4 °F (-20 °C) bis 716 °F (380 °C) betrieben werden.
- **WICHTIG:** Lassen Sie die Sonden nicht direkt Flammen oder Temperaturen über 572 °F (300 °C) ausgesetzt werden.
- Für genaue Messwerte die Sonden in die Mitte des Fleisches einführen, idealerweise bevor es auf den Grill gelegt wird.
- **WICHTIG:** Richten Sie die Spitzen der Sonden nach unten aus, aber lassen Sie die Spitzen nicht die Kochgitter berühren. Versuchen Sie auch, sicherzustellen, dass die Sonden nicht den Grillkörper berühren.
- Legen Sie das Fleisch auf die Seite des Grills, die dem Thermometer am nächsten ist.
- Positionieren Sie das Kabel an einem hohen Austrittspunkt, sodass das Kabel ausreichend über den Kochgittern bleibt, wenn der Deckel geschlossen ist.
- Alternativ können die Sondenhalterungen unter der Deckeldichtung positioniert werden. Stellen Sie sicher, dass die Seiten des Grills die höchste Betriebstemperatur der Sonden nicht überschreiten.
- Beim Einsatz von mehr als einer Sonde können farbige Sondenringe helfen, die Anzahl jeder Sonde zu identifizieren. Platzieren Sie jeden Ring um die Sonde und schieben Sie ihn, bis er die Basishalterung erreicht.

Abstand

- Überprüfen Sie, dass der Kochbereich die maximale Temperatur nicht überschreitet und die Kabel nicht durch geschlossene Türen oder Deckel geknickt oder abgenutzt sind.
- Überprüfen Sie zuerst den Kabelabstand bei Raumtemperatur mit geschlossenem Deckel. Untersuchen Sie das Kabel auf starke Knicke oder Biegungen. Schalten Sie dann den Grill ein und prüfen Sie auf heiße Stellen, an denen das Kabel möglicherweise Kontakt zur Oberfläche haben könnte.

Lagerung








- Nutzen Sie die Aufbewahrungsmöglichkeiten für die Sonden auf dem Seitentisch, wenn Sie sich auf das Kochen vorbereiten. Ziehen Sie die Sonden ab und bringen Sie sie bei Nichtgebrauch nach drinnen, um sie vor Witterungseinflüssen zu schützen.



! WARNUNG!

- Legen Sie die Sonden nach dem Kochen nicht in die Halterung zurück, bevor sie abgekühlt sind.

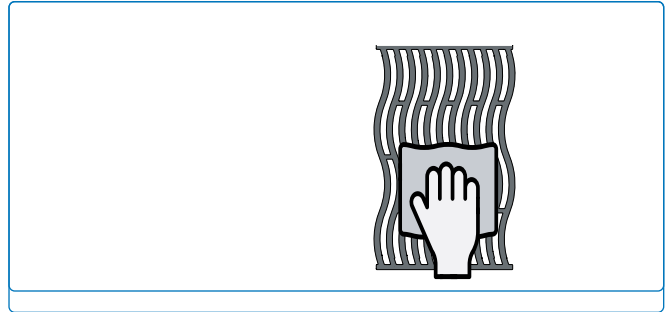
Anleitung zum Infrarot-Grillen

Essen	Einstellung Bedienknopf	Zubereitungsdauer	Empfehlungen
 Steak 2,54 cm dick.	HOCH 2 Minuten pro Seite.	Blutig – 4 Minuten	Fragen Sie nach durchwachsenen Stücken.
	HOCH bis MEDIUM Jede Seite 2 Minuten bei hoher Hitze grillen, dann auf mittlere Hitze reduzieren.	Medium – 6 Minuten	Fett ist ein natürlicher Zartmacher und sorgt für saftiges Fleisch.
		Gut durch – 8 Minuten	
 Hamburger 1,3 cm dick	HOCH 2 Minuten pro Seite.	Rare – 4 Minuten	Achten Sie bei den Patties auf eine gleiche Höhe, damit sie gleichzeitig fertig sind. Patties mit einer Dicke von mehr als 2,5 cm sollten bei indirekter Hitze gegrillt werden.
	HOCH 2 ½ Minuten pro Seite.	Medium – 5 Minuten	
	HOCH 3 Minuten pro Seite.	Gut durch – 6 Minuten	
 Hähnchen	HOCH, MITTEL, NIEDRIG 2 Minuten pro Seite bei hoher Hitze, dann mittlere bis geringe Hitze	20 – 25 minuten	Schneiden Sie das Gelenk zwischen Schenkel und Bein zu ¾ durch, damit das Fleisch flach auf dem Brenner liegt und gleichmäßig gart.
 Schweinekoteletts	MITTEL	6 Minuten pro Seite	Dickere Stücke ergeben zarteres Fleisch. Schneiden Sie überschüssiges Fett ab.
 Spare Ribs	HOCH bis NIEDRIG 5 Minuten hohe Hitze, dann geringe Hitze, bis sie durch sind	20 Minuten pro Seite, häufig wenden	Kaufen Sie magere, fleischige Rippchen. Grillen, bis das Fleisch sich leicht vom Knochen lösen lässt.
 Lammkoteletts	HOCH bis MITTEL 5 Minuten hohe Hitze, dann mittlere Hitze, bis sie durch sind	15 Minuten pro Seite	Dickere Stücke ergeben zarteres Fleisch. Schneiden Sie überschüssiges Fett ab.
 Hot dogs	MITTEL bis NIEDRIG	4 – 6 minuten	Nehmen Sie größere Würstchen und schlitzen Sie sie vor dem Grillen der Länge nach auf.

Anweisungen zur Reinigung

Erstbenutzung

1. Reinigen Sie die Gitter von Hand mit Wasser und mildem Spülmittel, um Rückstände des Herstellungsprozesses zu entfernen. NICHT in der Spülmaschine reinigen.
2. Gründlich mit heißem Wasser abspülen und mit einem weichen Tuch vollständig trocknen, um zu verhindern, dass Feuchtigkeit in das Gusseisen eindringt.

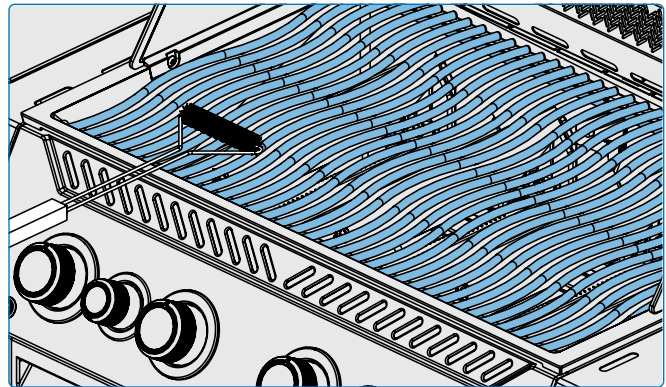


Gusseisengitter

- Reinigen Sie Ihre Roste alle 3 bis 4 Mal, um eine Schutzschicht aufzutragen, die Korrosion verhindert. Siehe Grilltipps – **Wie Sie Ihre Gusseisengitter würzen.**

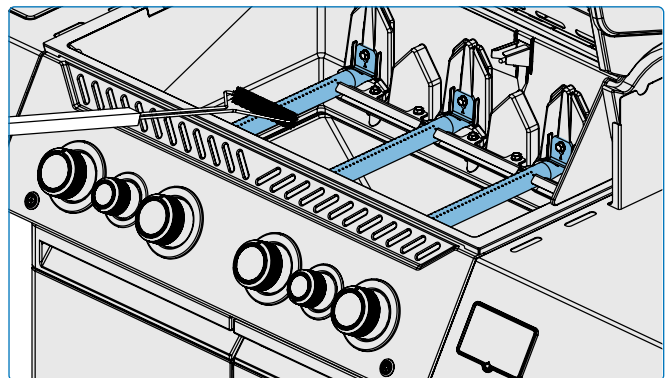
Edelstahlgitter

- Roste aus rostfreiem Stahl können gereinigt werden, indem man den Grill bei jedem Gebrauch vorheizt und Rückstände mit einer Drahtbürste entfernt.
- Edelstahlgitter verfärben sich dauerhaft durch regelmäßigen Gebrauch aufgrund der hohen Temperaturen beim Grillen.



Infrarot-Seitenbrenner

- Die meisten Tropfen und Lebensmittelpartikel, die auf die Infrarotbrennerfläche fallen, verbrennen sofort aufgrund der hohen Intensität der Hitze.
- Reinigen Sie die Keramikfliese nicht mit einer Drahtbürste.
- Verwenden Sie kein Wasser oder andere Flüssigkeiten zur Reinigung des Brenners. Ein sofortiger Temperaturwechsel kann zu Rissen in der Keramikfliese führen.
- Alle 3-4 Anwendungen den Brenner anzünden und 5-10 Minuten lang auf höchster Stufe betreiben, um alle Rückstände zu entfernen.

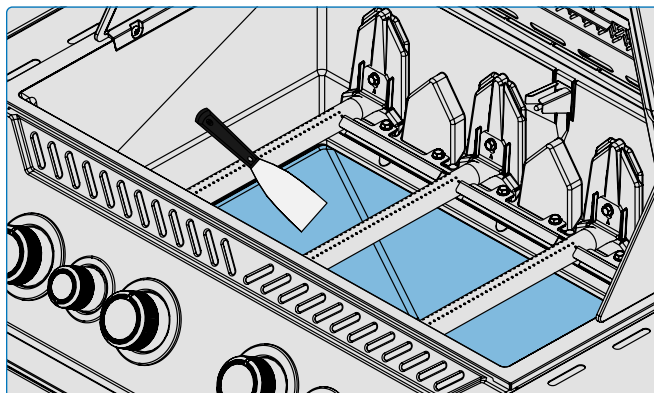
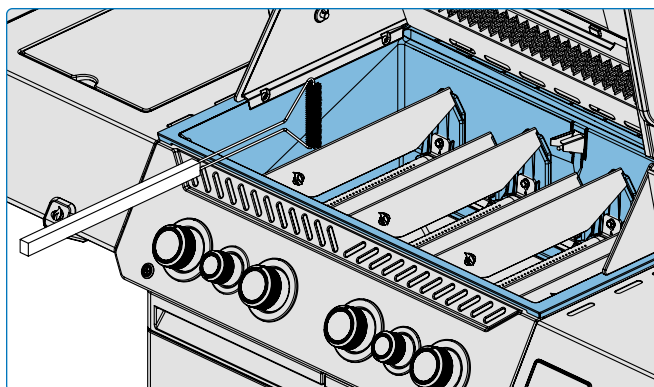


GEFAHR!

- Tragen Sie beim Reinigen Ihres Grills immer Schutzhandschuhe und eine Schutzbrille.
- Angesammeltes Fett stellt eine Brandgefahr dar.
- Reinigen Sie den Grill nur, wenn er abgekühlt ist, um die Gefahr von Verbrennungen zu vermeiden.

Innerhalb des Grills

1. Entfernen Sie die Kochgitter.
2. Reinigen Sie das Innere des Grills bei mäßigem Gebrauch mindestens alle 3 Monate, bei Bedarf auch häufiger.
3. Verwenden Sie eine Messingdrahtbürste, um lose Rückstände von den Seiten und unter dem Deckel zu reinigen.
4. Schaben Sie die Sear-Platten mit einem Spachtel oder Schaber ab. Verwenden Sie eine Drahtbürste, um die Asche zu entfernen.
5. Entfernen Sie die Sear-Platten und bürsten Sie die Rückstände von den Brennern mit einer Drahtbürste ab.
6. Kehren Sie die Rückstände aus dem Inneren des Grills in die Tropfschale.



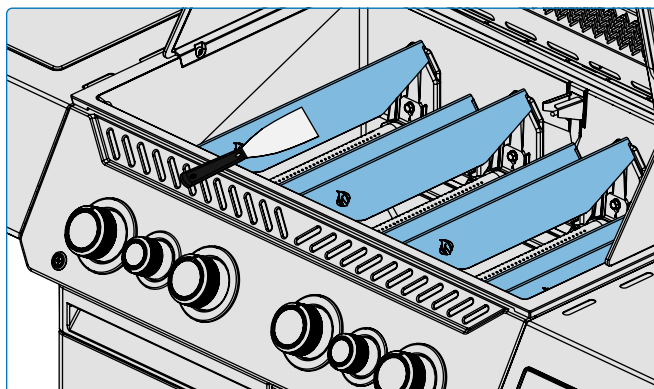
Aluminiumguss

Reinigen Sie sie mindestens einmal pro Saison mit warmer Seifenlauge. Aluminium rostet nicht, aber hohe Temperaturen und Witterungseinflüsse können Oxidation auf der Oberfläche der Gussteile verursachen, die wie weiße Flecken aussehen. Siehe „Wartungsanweisungen“ für weitere Informationen zur Vermeidung von oxidiertem Aluminium.

Tropfschale

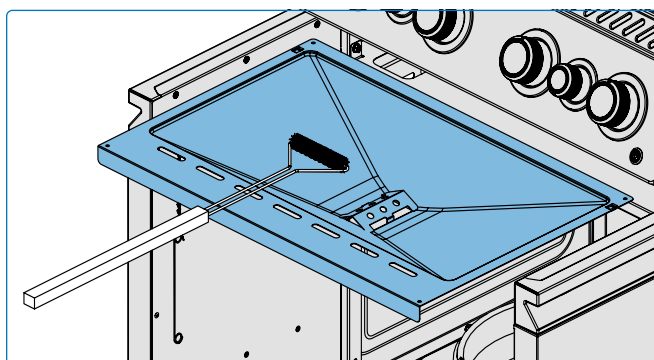
Jeder Grillkopf, Seitenbrenner und Einbau-Brenner hat eine entsprechende Tropfschale. Sie ist leicht durch Türen oder Öffnungen zugänglich.

- Fett und überschüssige Tropfen sammeln sich in der Tropfschale unter dem Grill und akkumulieren in der Einweg-Fettauffangschale unter der Tropfschale (falls zutreffend).
- Verwenden Sie nur von Napoleon genehmigte Einlagen in der Tropfschale. Verwenden Sie niemals Aluminiumfolie, Sand oder andere nicht genehmigte Materialien. Dies kann verhindern, dass das Fett richtig abfließt.
- Häufig reinigen, um Fettsammlungen zu vermeiden – etwa alle 4-5 Verwendungen.



Reinigungs Schritte:

1. Ziehen Sie die Tropfschale aus dem Grill, um Zugang zur Einweg-Fettauffangschale zu erhalten oder um die Tropfschale zu reinigen.
2. Schaben Sie die Tropfschale mit einem Spachtel aus.
3. Ersetzen Sie die Einweg-Fettauffangschale alle 2-4 Wochen, je nach Nutzung des Grills (falls zutreffend).
4. Wenden Sie sich an Ihren Napoleon-Grillhändler für Zubehör.



Bedienfeld

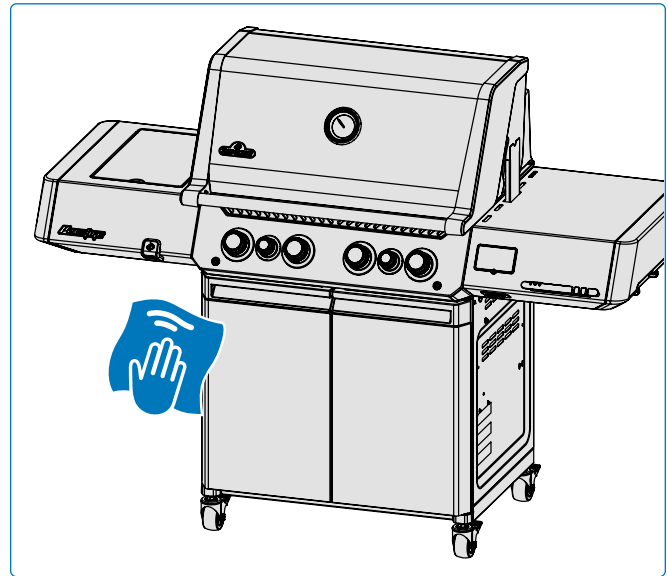
Verwenden Sie NUR warmes Seifenwasser. Der Text ist direkt auf das Bedienfeld gedruckt und kann durch Scheuermittel oder Edelstahlreiniger allmählich abgetragen werden. Eine ordnungsgemäße Reinigung des Bedienfelds bei Verschmutzung stellt sicher, dass der Text dunkel und lesbar bleibt.

Außenflächen des Grills

Reinigen Sie die Außenseite des Grills bei mäßigem Gebrauch einmal im Monat oder bei Bedarf häufiger.

- Nur ein nicht-abrasiver Reiniger verwenden. Abrasive Reiniger oder Stahlschwämme zerkratzen die Oberfläche.
- Immer in Richtung der Maserung wischen
- Porzellanemaillierte Teile mit Vorsicht behandeln.
- Die gebackene Emaille-Oberfläche ist glasartig und kann abplatzen, wenn sie getroffen wird.

Edelstahlteile verfärben sich im Laufe der Zeit, wenn sie erhitzt werden, und nehmen eine goldene oder braune Farbe an. Dies ist normal und beeinflusst die Leistung des Grills nicht.



WARNUNG!

- Stellen Sie sicher, dass alle Brenner ausgeschaltet und der Grill abgekühlt sind, bevor Sie mit der Reinigung beginnen. Verwenden Sie keinen Backofenreiniger für Grillteile.
- Legen Sie Grillroste oder andere Teile nicht in einen selbstreinigenden Ofen. Reinigen Sie den Grill an einem Ort, an dem die Reinigungslösung Terrassen oder Rasenflächen nicht beschädigt. Grillsoße und Salz sind korrosiv und können die Grillkomponenten schnell beschädigen, wenn sie nicht regelmäßig gereinigt werden.

Insektenschutz und Brennerdüsen

Spinnen und Insekten werden von kleinen, geschlossenen Räumen angezogen. Napoleon hat den Brenner mit einem Insektenschutzgitter an der Luftklappe ausgestattet. Dies verringert die Wahrscheinlichkeit, dass Insekten Nester im Brenner bauen, beseitigt jedoch nicht das Problem. Ein Nest oder Netz kann dazu führen, dass die Flamme des Brenners weichgelb oder orange brennt und einen Brand oder Rückzündung an der Luftklappe unter dem Bedienfeld verursachen. Führen Sie in diesem Fall die folgenden Schritte aus.

1. Entfernen Sie die Schraube(n), die den Brenner an der Rückwand des Grills befestigt. Schieben Sie den Brenner nach hinten und oben, um ihn zu entfernen. **(Abb. 9)**
2. Reinigen Sie das Innere des Brenners mit einer flexiblen Venturi-Rohrbürste oder, für empfindliche Bereiche, mit einer weichen Bürste, um Schmutz sanft zu entfernen.
3. Schütteln Sie losen Schmutz durch den Gasanschluss aus dem Brenner.
4. Überprüfen Sie die Brennerdüsen und Ventilöffnungen auf Blockierungen: Brennerdüsen können im Laufe der Zeit durch Kochrückstände und Korrosion verstopfen.
5. Verwenden Sie eine geöffnete Büroklammer oder das bereitgestellte Düsenwartungswerkzeug, um die Brennerdüsen zu reinigen.
6. Bohren Sie blockierte Düsen mit dem bereitgestellten Bohrer in einem kleinen Akkuschauber aus: Dies kann auch mit am Grill montiertem Brenner durchgeführt werden, ist jedoch einfacher, wenn der Brenner vom Grill entfernt ist.
7. Biegen Sie den Bohrer nicht beim Bohren der Düsen, da der Bohrer brechen kann.
8. Dieser Bohrer ist für Brennerdüsen, nicht für Messingdüsen, die den Gasfluss zum Brenner regulieren
9. Vergrößern Sie die Löcher nicht.
10. Stellen Sie sicher, dass das Insektenschutzgitter sauber, fest und frei von Flusen oder anderem Schmutz ist.
11. Führen Sie das Verfahren in umgekehrter Reihenfolge aus, um den Brenner wieder einzubauen.
12. Stellen Sie sicher, dass das Ventil beim Einbau in den Brenner eintritt.
13. Setzen Sie die Sear-Plattenhalterung wieder ein und ziehen Sie die Schrauben fest, um die Wiederinstallation abzuschließen.

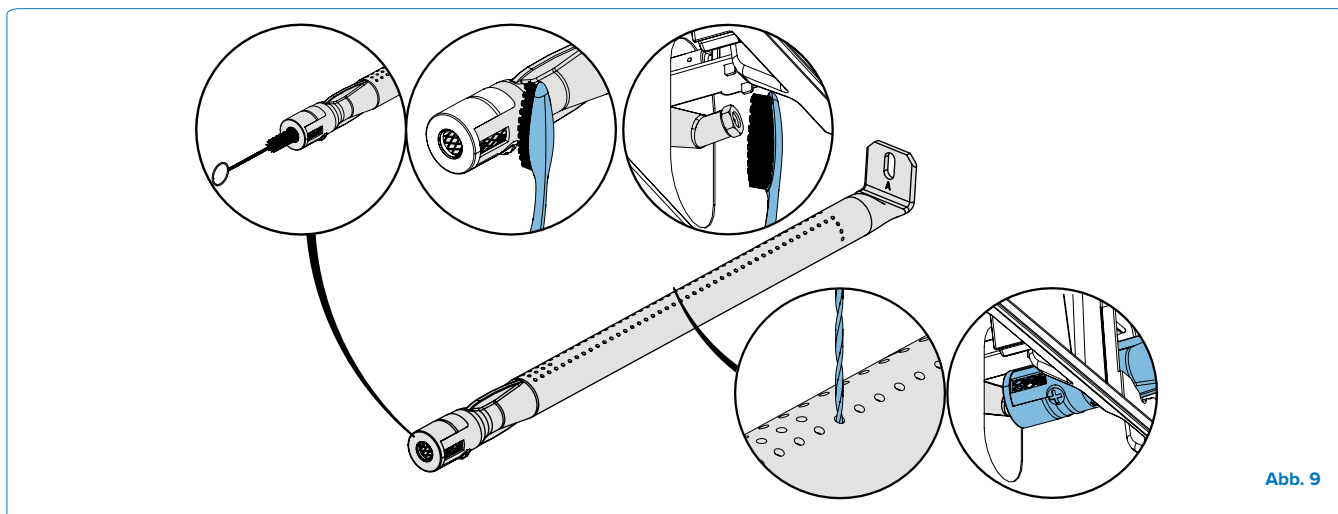


Abb. 9

Temperatursonden

- Waschen Sie den Metallteil der Sonden von Hand und trocknen Sie ihn nach jedem Gebrauch gründlich ab. Nicht in der Spülmaschine waschen.
- Sonden sind rostfrei und korrosionsbeständig. Verwenden Sie keine Chemikalien oder Reinigungsmittel zum Reinigen der Sonden, außer mildem Seifenwasser.
- Reinigen Sie die Sonden vor der ersten Verwendung.



HINWEIS: Die Sondenanschlüsse, Sondenkabel und das Display sind wasserbeständig, sollten jedoch nicht im Regen liegen gelassen werden. Das Gerät darf niemals in Wasser getaucht werden.



GEFAHR!

- Es ist sehr wichtig, dass das Ventil/Düse in das Brennerrohr eintritt, wenn der Brenner nach der Reinigung wieder eingebaut wird und bevor Sie Ihren Grill zünden, da sonst ein Brand oder eine Explosion auftreten könnte.
- Vermeiden Sie ungeschützten Kontakt mit heißen Oberflächen.
- Verwenden Sie keine Scheuermittel oder Stahlwolle an lackierten, porzellanbeschichteten oder Edelstahlteilen Ihres Grills, da diese die Oberfläche zerkratzen.



SICHERHEIT ZUERST!

Tragen Sie bei der Wartung Ihres Grills immer **Schutzhandschuhe** und eine **Schutzbrille**.

Anweisungen zur Wartung

Allgemeine Anforderungen

Dieser Grill sollte jährlich von einer qualifizierten Fachkraft gründlich inspiziert und gewartet werden.

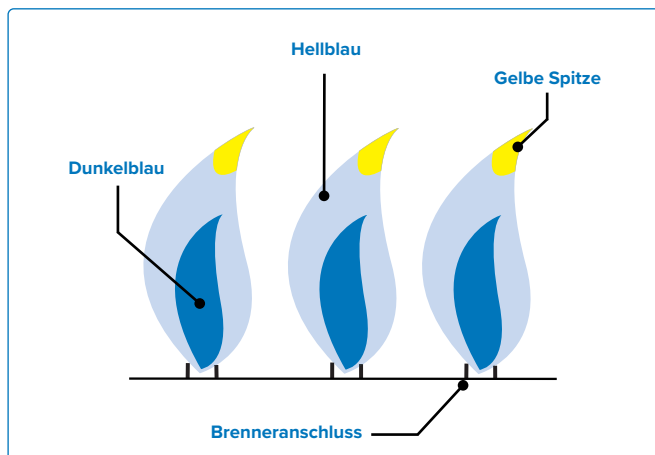
- Blockieren Sie nicht den Fluss von Belüftungs- und Verbrennungsluft.
- Halten Sie die Lüftungsöffnungen des Zylindergehäuses an den Seiten des Wagens oder Gehäuses sowie an der Vorder- und Rückseite des unteren Regals frei von Ablagerungen.
- Versiegelte Teile dürfen vom Benutzer nicht manipuliert werden.

Einstellung der Verbrennungsluft



WICHTIG! Dies muss von einem qualifizierten Gasinstallateur durchgeführt werden.

- Die Luftzufuhr ist werkseitig eingestellt und sollte unter normalen Bedingungen keine Anpassung erfordern. Anpassungen könnten unter extremen Bedingungen erforderlich sein.
- Bei korrekter Einstellung sind die Flammen der Luftzufuhr dunkelblau, mit hellblauen Spitzen und gelegentlich gelb.
- Zu wenig Luftzufuhr zum Brenner führt zu Rußbildung und trägt gelben Flammen.
- Zu viel Luftzufuhr zum Brenner führt zu unregelmäßig aufsteigenden Flammen und Zündschwierigkeiten.



Einstellung der Luftzufuhr

1. Entfernen Sie die Grillroste und die Sizzle-Zonenplatten. Lassen Sie den Deckel offen.
2. Möglicherweise müssen Sie die Schranktür öffnen oder die obere Schublade (falls vorhanden) entfernen, um die Luftzufuhrschraube am Brenneingang zu erreichen.
3. Entfernen Sie die hintere Abdeckung, um die Luftzufuhr des hinteren Brennerrohrs einzustellen.
4. Lösen Sie die Luftzufuhrschraube und öffnen oder schließen Sie die Luftzufuhr entsprechend.
5. Zünden Sie die Brenner auf höchster Stufe an.
6. Überprüfen Sie die Brennerflammen visuell.
7. Schalten Sie die Brenner aus, ziehen Sie die Befestigungsschrauben fest und ersetzen Sie die entfernten Teile, wenn die Luftzufuhr korrekt eingestellt ist.
8. Stellen Sie sicher, dass die Insektenschutzgitter installiert sind.



HINWEIS: Infrarotbrenner haben keine Luftzufuhr-Einstellung.



WARNUNG!

- Halten Sie den Grill von brennbaren Materialien, Benzin und anderen entzündlichen Dämpfen und Flüssigkeiten fern.



WIR WOLLEN HELFEN!

Wenden Sie sich für empfohlene Ersatzteile an die Napoleon-Kundendienstabteilung
1-866-820-8686.

Edelstahl in rauen Umgebungen

Edelstahl oxidiert oder verfärbt sich in Gegenwart von Chloriden und Sulfiden, insbesondere in Küstenregionen, warmen und sehr feuchten Gebieten sowie in der Nähe von Pools und Whirlpools. Diese Flecken sehen wie Rost aus, können aber leicht entfernt oder vermieden werden. Reinigen Sie Edelstahl- und Chromflächen alle 3-4 Wochen mit warmem Seifenwasser.

Brennerpflege

- Extreme Hitze und eine korrosive Umgebung können Oberflächenkorrosion verursachen, selbst wenn der Brenner aus dickwandigem 304-Edelstahl besteht.

Wartung und Schutz von Infrarotbrennern

Ihre Infrarotbrenner sind für eine lange Lebensdauer ausgelegt, aber Sie müssen darauf achten, Risse in den Keramikflächen zu vermeiden. Risse führen dazu, dass die Brenner nicht mehr richtig funktionieren.



WICHTIG! Schäden, die durch Nichteinhaltung dieser Anweisungen entstehen, sind **NICHT** durch die Garantie Ihres Grills abgedeckt.

Türjustierung

Die Türen des Gerätekartens können eingestellt werden, wenn sie ungleichmäßig sind.

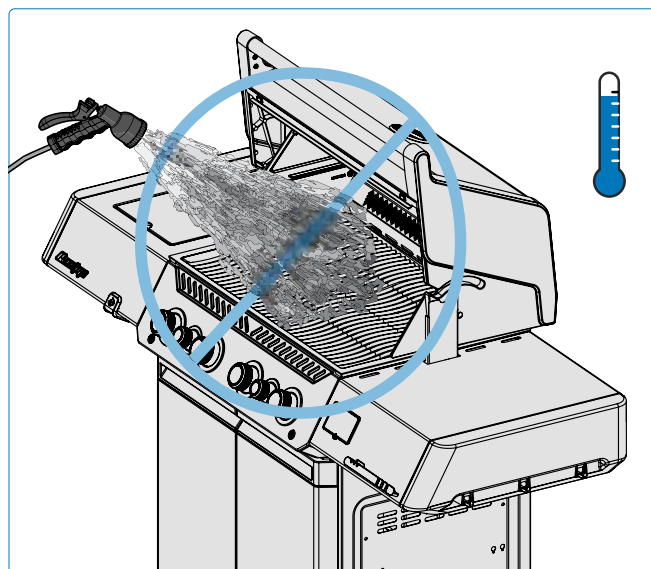
1. Finden Sie die Einstellhalterung oben an der Tür.
2. Verwenden Sie einen Schraubendreher, um die Türverstellungsschraube im Uhrzeigersinn zu drehen, um die Tür anzuheben, oder gegen den Uhrzeigersinn, um sie abzusenken.
3. Nach ein oder zwei Umdrehungen des Schraubendrehers öffnen und schließen Sie die Tür und prüfen die Ausrichtung oben an den Türen.
4. Falls erforderlich, wiederholen Sie diese Schritte, bis die Türen ausgerichtet sind.

Abzugsbelüftung für heiße Luft

- Heiße Luft muss aus dem Grill entweichen können, damit die Brenner ordnungsgemäß funktionieren.
- Wenn die heiße Luft nicht entweichen kann, wird den Brennern der Sauerstoff entzogen, was zu Rückzündungen führt. Die Keramik kann reißen, wenn dies wiederholt auftritt.

Schritte zur Vermeidung von Schäden an Keramikflächen

1. Löschen Sie niemals eine Flamme oder kontrollieren Sie Aufflammen mit Wasser.
2. Lassen Sie kein kaltes Wasser (Regen, Sprinkler, Schlauch usw.) mit heißen Keramikbrennern in Kontakt kommen. Ein sofortiger Temperaturwechsel verursacht Risse in der Keramikfliese.
3. Ein Keramikbrenner, der vor der Verwendung nass wird, erzeugt später Dampf und Druck, der die Keramik zum Reißen bringt.
4. Wiederholtes Einweichen der Keramik kann dazu führen, dass sie anschwillt und sich ausdehnt, was Druck verursacht, der die Keramik zum Reißen und Zerbröseln bringt.
5. Überprüfen Sie die Keramik auf mögliche Wasseraufnahme, wenn Sie stehendes Wasser im Grill finden. Entfernen Sie den Brenner, wenn die Keramik nass ist. Drehen Sie ihn um, um überschüssiges Wasser abzulassen. Bringen Sie die Keramik zum gründlichen Trocknen ins Haus.
6. Lassen Sie keine harten Gegenstände auf den Brenner einwirken. Seien Sie vorsichtig beim Einsetzen oder Entfernen der Grillroste und beim Verwenden von Zubehör.



GEFAHR!

- Schalten Sie das Gas an der Quelle ab und trennen Sie das Gerät von der Stromversorgung, bevor Sie es warten.
- Wartungsarbeiten sollten nur durchgeführt werden, wenn der Grill abgekühlt ist, um die Möglichkeit von Verbrennungen zu vermeiden.
- Eine Dichtheitsprüfung muss jährlich durchgeführt werden und immer dann, wenn eine Komponente der Gasleitung ersetzt wird oder wenn Gasgeruch auftritt.



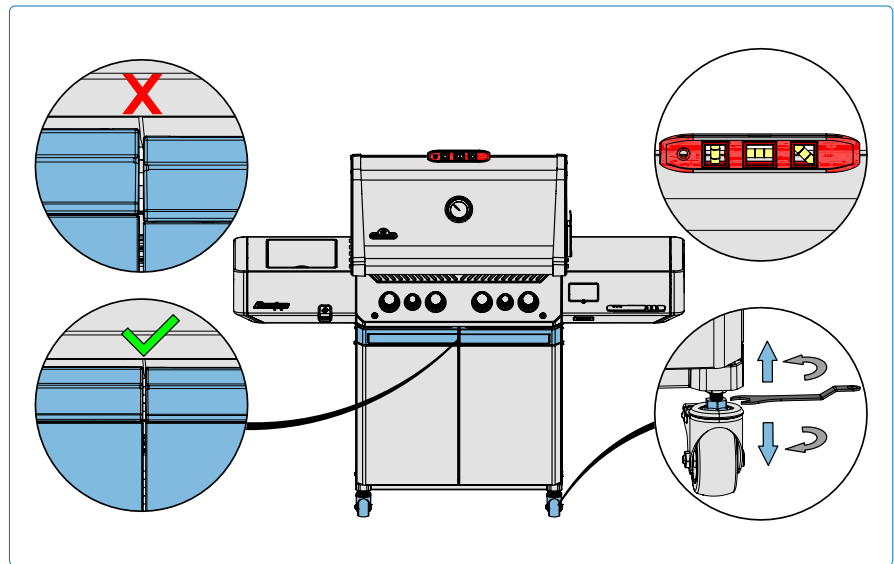
SICHERHEIT ZUERST!

Bedecken Sie niemals mehr als 75 % der Kochfläche eines Haupt- oder Seitenbrenners mit einem festen Metall (z. B. Grillplatten oder Pfannen)

Ausrichten Ihres Geräts

Verstellbare Rollen helfen beim Ausrichten des Geräts.

1. Betätigen Sie die Radbremsen an den Rollen gegenüber derjenigen, die eingestellt wird.
2. Heben Sie vorsichtig die entsprechende Seite des Gerätesockels an und stützen Sie sie ab, damit sich die Rolle frei drehen kann.
3. Lösen Sie die Kontermutter oben an der Rollenstange.
4. Verwenden Sie einen Schraubenschlüssel, um die untere Mutter der Rollenstange gegen den Uhrzeigersinn zu drehen, um diese Ecke des Geräts abzusenken, oder im Uhrzeigersinn, um sie anzuheben.
5. Sobald die gewünschte Höhe erreicht ist, ziehen Sie die Kontermutter gegen den Gerätesockel fest, um die Rolle in ihrer neuen Position zu sichern. Wiederholen Sie diesen Vorgang an den übrigen Rollen, bis der Grill eben und an jeder Ecke vollständig abgestützt ist.



WARNUNG!

- Heben Sie immer nur eine Seite des Geräts an. Kippen Sie das Gerät nicht nach vorne oder hinten.



VORSICHT!

Die Gasflasche befindet sich in Bodennähe. Erhöhen Sie die Höhe der Geräteaufrollen, bevor Sie das Gerät über unebenes Gelände bewegen, um eine Beschädigung der Gasflasche oder des Flaschenhalters zu vermeiden.

Fehlersuche

Zündprobleme

- Haupt-, Rück- oder Seitenbrenner zünden nicht mit dem Zünder, aber mit einem Streichholz.
- Brenner zünden einander nicht über.

	Mögliche Ursachen	Lösung
Hauptbrenner	JETFIRE™-Auslass ist verschmutzt oder verstopft.	Reinigen Sie den JETFIRE™-Auslass mit einer weichen Bürste.
	Schmutzige oder korrodierte Zündblenden.	Reinigen oder ersetzen Sie die Zündblenden nach Bedarf.
Hintere und Seitenbrenner	Leere oder falsch installierte Batterie.	Ersetzen Sie die Batterie durch eine hochwertige, robuste Batterie.
	Lockerer Elektrodenkabel oder Schalterkabel.	Überprüfen Sie, ob das Elektrodenkabel fest am Anschluss auf der Rückseite des Zünders sitzt. Überprüfen Sie auch, ob die Leitungen vom Modul zum Zündschalter (falls vorhanden) fest an ihren Anschlüssen sitzen.
	Flammen steigen am Brenner auf.	Schließen Sie die Luftklappe gemäß Abschnitt „Wartungsanleitungen“ – Luftzufuhr-Anpassung in diesem Handbuch. WICHTIG! Dies muss von einem qualifizierten Gasinstallateur durchgeführt werden.

Geräusche und Aufflammen

- Summender Druckregler.
- Übermäßige Aufflammungen und ungleichmäßige Hitze.

Mögliche Ursachen	Lösung
Normaler Brummtton an heißen Tagen.	Dies ist kein Defekt. Es wird durch interne Vibrationen im Regler verursacht und beeinflusst die Leistung oder Sicherheit des Grills nicht. Brummende Regler WERDEN NICHT ersetzt.
Der Zylinderhahn wurde zu schnell geöffnet.	Öffnen Sie den Zylinderhahn langsam.
Sear-Platten sind falsch installiert.	Stellen Sie sicher, dass die Sear-Platten mit den Löchern zur Vorderseite und den Schlitzern nach unten installiert sind. Siehe Montageanleitung.
Unzureichendes Aufheizen.	Heizen Sie den Grill 10 bis 15 Minuten lang mit allen Hauptbrennern auf hoher Stufe vor.
Übermäßiger Fett- und Ascheaufbau auf den Sear-Platten und in der Tropfschale.	Reinigen Sie die Sear-Platten und die Tropfschale regelmäßig. Vermeiden Sie es, die Schale mit Aluminiumfolie auszukleiden. Siehe „Reinigungsanweisungen“ .



REGISTRIEREN SIE IHREN GRILL!

Eine Anleitung für Ersatzteile finden Sie auf Napoleon.com oder in Ihrer Montageanleitung.



WIR WOLLEN HELFEN!

Napoleon ist für Sie da, damit Ihr Grillerlebnis unvergesslich wird. Kontaktieren Sie uns, wenn Sie zusätzliche Hilfe benötigen.

Abblätternde Farbe

- Farbe scheint sich im Inneren des Deckels oder der Haube abzulösen.

Mögliche Ursachen	Lösung
Fettablagerungen auf den Innenflächen.	Dies ist kein Mangel. Die Oberfläche von Deckel und Haube besteht aus Porzellan oder Edelstahl und blättert nicht ab. Das Abblättern wird durch gehärtetes Fett verursacht, das zu lackähnlichen Splintern trocknet, die abplatzen. Eine regelmäßige Reinigung verhindert dies. Siehe „ Reinigungshinweise “.

Gasfluss

- Geringe Hitze oder kleine Flamme, wenn das Ventil auf hohe Stufe gedreht ist.
- Brenner brennen mit gelber Flamme, begleitet von Gasgeruch.
- Flammen lösen sich vom Brenner, begleitet von Gasgeruch und möglichen Zündschwierigkeiten.
- Brennerleistung auf HIGH, aber Einstellung ist LOW. Rumpelndes Geräusch und flatternde blaue Flamme an der Brenneroberfläche.

Mögliche Ursachen	Lösung
Propan – unsachgemäßes Zündverfahren.	Stellen Sie sicher, dass das Zündverfahren genau befolgt wird. Alle Gasventile müssen auf OFF stehen, wenn das Tankventil geöffnet wird. Öffnen Sie den Tank langsam, um den Druck auszugleichen. Siehe Betrieb – „ Zündanweisungen “.
Erdgas – zu kleine Zuleitung.	Die Leitung muss gemäß den Installationsvorschriften dimensioniert sein.
Undichte Dichtung um die Keramikachel oder ein Schweißfehler im Brennergehäuse.	Lassen Sie den Brenner abkühlen und prüfen Sie ihn sehr genau auf Risse. Kontaktieren Sie Ihren autorisierten Napoleon-Händler, um eine Ersatz-Brennerbaugruppe zu bestellen, wenn Risse gefunden werden
Sowohl Propan- als auch Erdgas – unsachgemäßes Vorheizen.	Preheat grill with both main burners on high for 10 to 15 minutes.
Mögliche Spinnweben oder andere Ablagerungen.	Reinigen Sie Nest oder Spinnweben gründlich aus dem Brennerdüsenbereich, indem Sie diesen entfernen und die Anweisungen in diesem Handbuch befolgen. Siehe „ Lecktest “.
Unsachgemäße Einstellung des Luftverschlusses.	Öffnen oder schließen Sie den Luftverschluss leicht gemäß diesem Handbuch. Siehe „Wartungsanweisungen“. WICHTIG! Dies muss von einem qualifizierten Gasinstallateur durchgeführt werden.
Mangel an Gas.	Überprüfen Sie den Gasstand im Propantank.
Versorgungsleitung ist eingeklemmt.	Verlegen Sie die Versorgungsleitung nach Bedarf neu.
Propanregler im Niederdruckzustand.	Schalten Sie die Brenner aus und schließen Sie das Tankventil, warten Sie 5 Minuten, bevor Sie das Ventil wieder vollständig öffnen. Warten Sie ein paar Sekunden, um den Druck auszugleichen, bevor Sie die Zündanweisungen befolgen, um den Grill zu starten. Stellen Sie sicher, dass das Zündverfahren jedes Mal sorgfältig befolgt wird. Alle Gasventile müssen auf OFF stehen, wenn das Tankventil geöffnet wird. Öffnen Sie das Tankventil immer langsam.

Infrarotbrenner schlägt zurück

- Während des Betriebs erzeugt der Brenner abrupt ein lautes Zischgeräusch, gefolgt von einem kontinuierlichen Fackelgeräusch und wird schwach oder hat beim Start eine große Flamme.

Mögliche Ursachen	Lösung
Keramikkacheln überladen mit Fetttropfen und Ablagerungen. Ports sind verstopft.	Brenner ausschalten und mindestens 2 Minuten abkühlen lassen. Brenner wieder entzünden und mindestens 5 Minuten auf HOCH betreiben, bis die Keramikkacheln gleichmäßig rot glühen.
Brenner überhitzt aufgrund unzureichender Belüftung. Zu viel Grillfläche mit Grillplatte oder Pfanne abgedeckt.	Stellen Sie sicher, dass nicht mehr als 75 % der Grillfläche mit Gegenständen oder Zubehör abgedeckt sind. Brenner ausschalten und mindestens 2 Minuten abkühlen lassen. Wieder entzünden.
Undichte Dichtung um die Keramikkachel oder ein Schweißfehler im Brennergehäuse.	Brenner abkühlen lassen und sehr genau auf Risse überprüfen. Kontaktieren Sie Ihren autorisierten Napoleon-Händler, um eine Ersatz-Brennerbaugruppe zu bestellen, wenn Risse gefunden werden.
Unsachgemäßes Vorheizen.	Heizen Sie den Grill 10 bis 15 Minuten lang mit beiden Hauptbrennern auf hoher Stufe vor.
Übermäßiger Fett- und Ascheaufbau auf den Sear-Platten und in der Tropfschale.	Reinigen Sie die Sear-Platten und die Tropfschale regelmäßig. Decken Sie die Schale nicht mit Aluminiumfolie aus. Siehe „Reinigungsanweisungen“ .

App mit dem Gerät koppeln

- Stellen Sie auf dem Display immer sicher, dass das Bluetooth®- und das Wi-Fi-Logo-Symbol blinken, was anzeigt, dass es bereit ist, sich mit einem Smart-Gerät zu koppeln.

App Problem	Mögliche Ursachen / Lösung
Die App ist nicht installiert oder nicht richtig installiert.	<ul style="list-style-type: none"> • Verbinden Sie sich über WLAN mit dem Internet und laden Sie die App aus dem Apple App Store oder Google Play™ herunter. • Folgen Sie den Anweisungen, um die App automatisch zu installieren und zu öffnen. • Überprüfen Sie das App-Symbol auf dem Startbildschirm. • Deinstallieren und installieren Sie die App bei Bedarf erneut (siehe „Napoleon Home App“ für weitere Details). Erweitern Sie die App-Berechtigungen.
Die App ist installiert, zeigt jedoch einen Bildschirm mit dem Text „Probe ist nicht verbunden“.	<ul style="list-style-type: none"> • Stellen Sie sicher, dass die Sonden ordnungsgemäß in die Steckplätze Ihres Geräts eingeführt sind. • Maximieren Sie die Empfangsstärke, indem Sie das Display des Geräts in die Nähe des Smart-Geräts richten. • Schließen Sie die App vollständig und starten Sie sie neu (machen Sie sich mit den grundlegenden Funktionen und Einstellungen Ihres Geräts vertraut). • Schließen Sie alle unnötigen Programme auf dem Smart-Gerät, die möglicherweise Speicher verbrauchen.
Die App funktionierte vorher, aber der Geräte name wird nicht in der Geräteliste der App angezeigt.	<ul style="list-style-type: none"> • Die App sucht nicht oder kann das Gerät nicht finden. • Klicken Sie auf „Erneut versuchen“ auf der Seite „Keine Geräte gefunden“ oder drücken Sie die Zurück-Taste auf der Seite „Gefundene Geräte“, um den Scan neu zu starten. Schalten Sie das Display aus und wieder ein, indem Sie die Ein-/Aus-Taste 5 Sekunden lang gedrückt halten. • Stellen Sie sicher, dass Bluetooth® in den Einstellungen des mobilen Geräts aktiviert ist. • Bringen Sie das Smart-Gerät in die Nähe des Displays. • Aktualisieren Sie den Speicher-Cache, indem Sie die App schließen und erneut öffnen. • Stellen Sie sicher, dass die Standortbestimmung Ihres Geräts eingeschaltet ist. • Warten Sie zwischen 30 und 60 Sekunden zwischen den Schritten.
Das Gerät hat die Verbindung während des Betriebs verloren und zeigt eine „Verbindung verloren“-Seite an.	<ul style="list-style-type: none"> • Versuchen Sie, die Ursache für Frequenzstörungen oder physische Hindernisse zu finden. • Stellen Sie sicher, dass sowohl das Gerät als auch das Smartphone Zugang zum Internet haben und Bluetooth® auf Ihrem Smartphone aktiviert ist. • Schalten Sie das Display-Gerät aus und wieder ein. • Schließen Sie die App zwangsweise und öffnen Sie sie als letzte Maßnahme erneut.
Die Alarme funktionieren nicht.	<ul style="list-style-type: none"> • Überprüfen Sie die Geräteverbindung. • Überprüfen Sie, ob die entsprechenden Töne oder Benachrichtigungen in den Einstellungen Ihres Smart-Geräts aktiviert sind. • Stellen Sie sicher, dass in der Napoleon Home App die Alarmbenachrichtigung (oder Vibrieren) ausgewählt ist.
Das Gerät verbindet sich nicht mit WLAN.	<ul style="list-style-type: none"> • Das Gerät unterstützt nur das 2,4-GHz-WLAN-Band. Überprüfen Sie die Router-Einstellungen. Stellen Sie sicher, dass Ihr Router im 2,4-GHz-Band sendet. Einige Router können in mehreren Bändern senden. Überprüfen Sie die Einstellungen Ihres Routers, um sicherzustellen, dass das 2,4-GHz-Band aktiviert ist. Andere elektronische Geräte können das WLAN-Signal stören. • Versuchen Sie, das Gerät von Elektronikgeräten zu entfernen, die möglicherweise Störungen verursachen.

Einhaltung der Vorschriften

Produktname	Modellnummer	FCC ID	IC ID
PRESTIGE	P500VX - P665VX	VA8-P665VXRSIBPSS	7114A-P665VXRSI

Dieses Gerät entspricht Teil 15 der FCC-Vorschriften. Der Betrieb unterliegt den folgenden zwei Bedingungen:

1. Das Gerät darf keine schädlichen Interferenzen verursachen.
2. Das Gerät muss empfangene Interferenzen akzeptieren, einschließlich solcher, die unerwünschte Funktionen verursachen können. Änderungen oder Modifikationen, die nicht ausdrücklich von der für die Konformität verantwortlichen Partei genehmigt wurden, können die Berechtigung des Benutzers zum Betrieb des Geräts ungültig machen.

FCC-Konformität:

Dieses Gerät wurde getestet und entspricht den Grenzwerten für ein digitales Gerät der Klasse B gemäß Teil 15 der FCC-Vorschriften. Diese Grenzwerte sollen einen angemessenen Schutz gegen schädliche Interferenzen in Wohngebieten bieten. Dieses Gerät erzeugt, verwendet und kann Hochfrequenzenergie abstrahlen und, wenn es nicht gemäß den Anweisungen installiert und verwendet wird, schädliche Interferenzen bei Funkkommunikationen verursachen. Es gibt jedoch keine Garantie dafür, dass Interferenzen in einer bestimmten Installation nicht auftreten.

Wenn dieses Gerät tatsächlich schädliche Interferenzen beim Radio- oder Fernsehempfang verursacht, was durch Ein- und Ausschalten des Geräts festgestellt werden kann, wird dem Benutzer empfohlen, eine der folgenden Maßnahmen zu ergreifen:

- Richten Sie die Empfangsantenne neu aus oder versetzen Sie sie.
- Erhöhen Sie den Abstand zwischen dem Gerät und dem Empfänger.
- Schließen Sie das Gerät an eine Steckdose an, die zu einem anderen Stromkreis gehört als der, an den der Empfänger angeschlossen ist.
- Wenden Sie sich an den Händler oder einen erfahrenen Radio-/Fernsehtechniker.

Dieses Gerät wurde getestet und entspricht den Grenzwerten für ein digitales Gerät der Klasse A gemäß Teil 15 der FCC-Vorschriften. Diese Grenzwerte sollen einen angemessenen Schutz gegen schädliche Interferenzen bieten, wenn das Gerät in einer kommerziellen Umgebung betrieben wird. Dieses Gerät erzeugt, verwendet und kann Hochfrequenzenergie abstrahlen und, wenn es nicht gemäß der Bedienungsanleitung installiert und verwendet wird, schädliche Interferenzen bei Funkkommunikationen verursachen. Der Betrieb dieses Geräts in einem Wohngebiet wird wahrscheinlich schädliche Interferenzen verursachen. In diesem Fall muss der Benutzer die Interferenzen auf eigene Kosten beheben.

Dieses Gerät entspricht den von der FCC festgelegten Grenzwerten für die Strahlenbelastung in einer unkontrollierten Umgebung. Der Endbenutzer muss die spezifischen Bedienungsanweisungen befolgen, um die Einhaltung der HF-Belastungsgrenzen zu gewährleisten. Dieser Sender darf nicht zusammen mit einer anderen Antenne oder einem anderen Sender installiert oder betrieben werden. Das mobile Gerät wurde entwickelt, um die Anforderungen für die Exposition gegenüber Funkwellen zu erfüllen, die von der Federal Communications Commission (USA) festgelegt wurden. Diese Anforderungen legen einen SAR-Grenzwert von 1,6 W/kg fest, gemittelt über ein Gramm Gewebe. Der höchste unter diesem Standard während der Produktzertifizierung gemeldete SAR-Wert für die Nutzung am Körper beträgt 0,515 W/kg.

Dieses Gerät entspricht den von der FCC festgelegten Grenzwerten für die Strahlenbelastung in einer unkontrollierten Umgebung. Dieses Gerät sollte mit einem Mindestabstand von 20 cm zwischen dem Strahler und Ihrem Körper installiert und betrieben werden. Dieser Sender darf nicht zusammen mit einer anderen Antenne oder einem anderen Sender installiert oder betrieben werden.

ISED Canada-Erklärung:

Dieses Gerät enthält lizenzfreie Sender/Empfänger, die den lizenzfreien RSS-Vorgaben von Innovation, Science and Economic Development Canada entsprechen. Der Betrieb unterliegt den folgenden zwei Bedingungen:

1. Dieses Gerät darf keine Interferenzen verursachen; und
2. Dieses Gerät muss jegliche empfangene Interferenzen akzeptieren, einschließlich Interferenzen, die einen unerwünschten Betrieb des Geräts verursachen können.

Richtlinie über Funkanlagen:

Hiermit erklärt Napoleon, dass die Funkanlage des Typs PRESTIGE P500VX - P665VX mit der Richtlinie 2014/53/EU konform ist.

Strahlenbelastung: Dieses Gerät entspricht den in Kanada festgelegten Grenzwerten für Strahlenbelastung in einer unkontrollierten Umgebung.

RF-Expositionshinweis:

Um die Einhaltung der IC-Richtlinien zur HF-Exposition sicherzustellen, sollte dieses Gerät mit einem Mindestabstand von 20 cm zwischen dem Strahler und Ihrem Körper installiert und betrieben werden. Dieses Gerät und seine Antenne(n) dürfen nicht zusammen mit einer anderen Antenne oder einem anderen Sender installiert oder betrieben werden.

NAPOLEON PRODUKT GARANTIE

FÜR PRESTIGE®-WAGEN UND EINBAUKÖPFE Eingeschränkte lebenslange Garantie des Präsidenten auf Napoleon-Gasgrills



Die Firma NAPOLEON garantiert, dass ab Kaufdatum an den Komponenten Ihres neuen NAPOLEON-Produkts weder Material- noch Verarbeitungsmängel für die folgende Dauer auftreten:

Alugussteile / Edelstahlrahmen.....	Lebensdauer*
Edelstahl Deckel.....	Lebensdauer*
Porzellan-Emallierter Deckel.....	Lebensdauer*
Edelstahl-Grillroste.....	Lebensdauer*
Edelstahl-Seitentisch.....	Lebensdauer*
Edelstahl-Rohrbrenner.....	10 Jahre plus I.d.
Grillroste aus porzellanbeschichtetem Gusseisen.....	10 Jahre plus I.d.
Edelstahl-Flammenschutzsätze.....	5 Jahre plus I.d.
Edelstahl-Infrarotbrenner für Drehspieß.....	5 Jahre plus I.d.
Unterer Keramik-Infrarotbrenner oder Keramik-Infrarot-Seitenbrenner (ausgenommen Gitter).....	5 Jahre plus I.d.
Keramik-Infrarotbrenner für Drehspieß (ausgenommen Gitter).....	5 Jahre plus I.d.
Elektrische Komponenten.....	3 Jahre
Sonstige Teile.....	2 Jahre

plus I.d. bedeutet eine erweiterte Garantiefrist, wonach das Ersatzteil dem Käufer für die Lebensdauer* des Grills zu 50% des aktuellen Einzelhandelspreises zur Verfügung gestellt wird.

plus 15 bedeutet eine erweiterte Garantiefrist, wonach das Ersatzteil dem Käufer für zusätzliche 15 Jahre zu 50% des aktuellen Einzelhandelspreises zur Verfügung gestellt wird.

plus 10 bedeutet eine erweiterte Garantiefrist, wonach das Ersatzteil dem Käufer für zusätzliche 10 Jahre zu 50% des aktuellen Einzelhandelspreises zur Verfügung gestellt wird.

***Lebensdauer** bedeutet eine Garantiefrist von 30 Jahren.

Diese Garantie gilt für: die Europäische Union, die Schweiz, Andorra, San Marino, Norwegen, Island und Liechtenstein.

Die dem Kunden gesetzlich zustehenden Rechte bei Mängeln gemäß §§ 437 ff. BGB sind von der vorliegenden Garantie nicht berührt und werden durch die Garantie nicht eingeschränkt oder verändert. Die Inanspruchnahme der gesetzlichen Rechte ist unentgeltlich.

BEDINGUNGEN UND BESCHRÄNKUNGEN DER GARANTIE

NAPOLEON garantiert, dass seine Produkte frei von Mängeln sind, ausschließlich für den ursprünglichen Käufer und nur, sofern der Kauf über einen offiziellen NAPOLEON-Händler erfolgt ist. Die folgenden Bedingungen und Einschränkungen gelten:

Die vorliegende Herstellergarantie ist nicht übertragbar und kann unter keinen Umständen oder durch einen unserer Vertreter verlängert werden. Der Gasgrill muss von einem lizenzierten, autorisierten Servicetechniker oder Auftragnehmer installiert werden. Die Installation muss gemäß den mitgelieferten Installationsanweisungen sowie allen lokalen und nationalen Bau- und Brandschutzvorschriften erfolgen.

Diese eingeschränkte Garantie deckt keine Schäden ab, die durch unsachgemäßen Betrieb, mangelnde Wartung,

Fettbrand, Umwelteinflüsse, Unfälle, Modifikationen, Missbrauch oder Vernachlässigung verursacht wurden.

Die Installation von Ersatzteilen anderer Hersteller führt zum Erlöschen der vorliegenden Garantie. Die Verfärbung von Plastikteilen durch den Einsatz chemischer Reinigungsmittel oder durch Sonneneinstrahlung ist nicht durch diese Garantie abgedeckt.

Diese Garantie schließt außerdem Folgendes aus: Kratzer, Dellen, Lackfehler, Beschichtungen, Korrosion oder Verfärbungen, die durch Hitzeeinwirkung oder abrasive und chemische Reinigungsmittel verursacht wurden, sowie Absplitterungen an porzellanbeschichteten Teilen und allen Komponenten, die bei der Installation des Gasgrills verwendet wurden.

Sollte ein Teil innerhalb der Garantiezeit so stark verschleiben, dass es unbrauchbar wird (aufgrund von Rost oder Durchbrennen), wird dem Kunden ein Ersatzteil zur Verfügung gestellt.

Nach dem ersten Jahr hat NAPOLEON im Rahmen dieser Garantie (President's Limited Lifetime Warranty, 15 Year Limited Warranty, 10 Year Limited Warranty, 3 Year Limited Warranty) das Recht, jede Garantieverpflichtung nach eigenem Ermessen aufzuheben, indem dem ursprünglichen Käufer der Großhandelspreis der entsprechenden defekten Garantieteile erstattet wird.

NAPOLEON übernimmt keine Verantwortung für Installationen, Arbeitsstunden oder andere Kosten oder Ausgaben, die mit der Wiedermontage eines Garantieersatzteils verbunden sind. Solche Kosten sind von der vorliegenden Garantie nicht abgedeckt.

Ungeachtet der Bestimmungen dieser Garantie (President's Limited Lifetime Warranty, 15 Year Limited Warranty, 10 Year Limited Warranty, 3 Year Limited Warranty) ist die Haftung von NAPOLEON im Rahmen dieser Garantie durch die oben genannten Bedingungen definiert und schließt in jedem Fall jegliche zufälligen, Folge- oder indirekten Schäden aus.

Diese Garantie definiert die Pflichten und die Haftung von NAPOLEON in Bezug auf den NAPOLEON-Gasgrill. NAPOLEON übernimmt keine weitere Haftung im Zusammenhang mit dem Verkauf dieses Produkts und autorisiert auch keine dritte Partei, eine andere Haftung in seinem Namen zu übernehmen.

NAPOLEON übernimmt keine Verantwortung für: Überhitzung, Erlöschen der Flamme durch Umweltfaktoren wie starken Wind oder unzureichende Belüftung.

NAPOLEON akzeptiert keine Haftung für Schäden am Gasgrill, die durch Wetter, Hagel, unsachgemäße Handhabung, aggressive Chemikalien oder Reinigungsmittel verursacht werden.

Garantieansprüche müssen durch den Kaufnachweis oder eine Kopie desselben, die die Serien- und Modellnummer angibt, unterstützt werden.

NAPOLEON behält sich das Recht vor, das Produkt oder Teile davon von einem seiner Vertreter inspizieren zu lassen, bevor eine Garantieverpflichtung erfüllt wird.

NAPOLEON übernimmt keine Versandkosten, Arbeitsstunden oder Exportzölle.

GARANTIEGEBER:

NAPOLEON EUROPE | WOLF STEEL EUROPE B.V.
De Riemsdijk 22 | 4004LC | Tiel | Gelderland
Niederlande

Tel: +31 345 588 655

Fax: +31 345 588 655

E-Mail: de.info@napoleon.com

NAPOLEON®

WIR FEIERN MEHR ALS 40 JAHRE
LIEFERN VON WOHNKOMFORTPRODUKTEN



NAPOLEON®-Produkte sind durch ein oder mehrere US-amerikanische und kanadische und/oder ausländische Patente oder angemeldete Patente geschützt.



Adresse

Wolf Steel Ltd.

De Riemsdijk 22, 4004 LC, Tiel, Die Niederlande
10-12 Home Farm, Meriden Road, Berkswell,
CV7 7SL, Vereinigtes Königreich
24 Napoleon Road, Barrie, Ontario, L4M 0G8, Canada



Telefon

Europa
+31 345 588655

Online

Email: eu.info@napoleon.com
Website: www.napoleon.com



N415-0800CE-DE